



ZeMaRail™ accu's 200P18: technische gegevens

VRLA AGM/GEL – ACCUTECHNOLOGIE VOOR ROLLEND MATERIEEL

Dankzij de zuiverheid van de materialen combineert de ZeMaRail™ serie Valve-Regulated Lead-Acid (VRLA) gesloten lood-zuuraccu's minder corrosie en waterverlies met een langere opslag- en levensduur.

Geavanceerde gelvormig elektrolyt absorberende glasmatten AGM-accu's zijn ontworpen om de schok- en trillingseisen in het spoor te weerstaan.

- **Hogere energiedichtheid:** levert meer vermogen in een compact ontwerp, voor maximale efficiëntie zonder in te boeten aan ruimte.
- **Onderhoudsvrij:** er hoeft geen water bijgevoerd te worden, wat probleemloze, betrouwbare prestaties biedt.
- **Lange levensduur:** zorgt voor duurzame, langdurige energie.
- **Uitstekend diepontladingsherstel:** geavanceerde Thin Plate Pure Lead (TPPL) ZeMaRail™ accutechnologie, met een geringe toevoeging van tin aan de positieve platen, zorgt voor superieur herstel na onbedoelde diepe ontladingen.

HAWKER
ZeMaRail™
200P18 ACCU'S

HOUDEN U OP KOERS



Elektrische gegevens

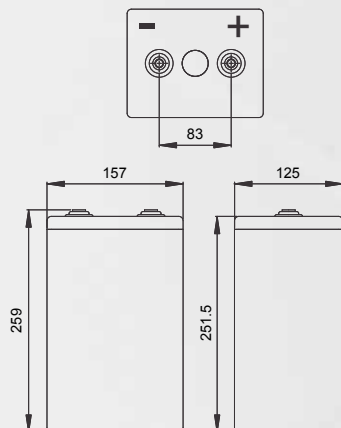
Nominale spanning	2 V
Aantal cellen	1 (VRLA (AGM), TPPL+Sn-technologie)
Nominale capaciteit C₁₀ tot 1,80 Vpc bij 20 °C	208 Ah
Nominale capaciteit C₅ tot 1,70 Vpc bij 30 °C	200 Ah
Stroom/vermogen voor 0,25 uur back-uptijd 1,60 Vpc 20 °C	430 A / 754 W
Stroom/vermogen voor 0,5 uur back-uptijd 1,60 Vpc 20 °C	258 A / 480 W
Stroom/vermogen voor 1,0 uur back-uptijd 1,60 Vpc 20 °C	150 A / 280 W
Stroom/vermogen voor 3,0 uur back-uptijd 1,70 Vpc 20 °C	60 A / 115 W
Stroom/vermogen voor 5,0 uur back-uptijd 1,75 Vpc 20 °C	37,6 A / 73 W
Stroom/vermogen voor 8,0 uur back-uptijd 1,75 Vpc 20 °C	25,8 A / 48,5 W
Stroom/vermogen voor 10,0 uur back-uptijd 1,80 Vpc 20 °C	20,8 A / 40,5 W
Stroom/vermogen voor 24,0 uur back-uptijd 1,80 Vpc 20 °C	9,8 A / 19 W
Conversie naar capaciteit bij 25 °C	102% van stroom/vermogen bij 20 °C
Interne weerstand (± 10%) volgens IEC/EN 60896-21	0,43 mOhm
Kortsluitstroom (± 10%) volgens IEC/EN 60896-21	4,9 kA
Zelfontlading bij 20 °C volgens IEC/EN 60896-21	max. 3%/maand
Warmteverlies tijdens vlotterbedrijf bij 20 °C	≈ 0,22 W

Mechanische gegevens

Gewicht	14,5 kg +/-2%
Hoogte boven pool	259 mm
Breedte	157 mm
Diepte	125 mm
Aantal polen	1+ / 1-
Afmeting schroefgat pool	M10 x 20 diep, binnendraad
Aandraaimoment	20 Nm
Isolatieklasse polen volgens IEC/EN 60529	IP 20
Diameter diagnoseboring voor spanningssonde	2 mm
Maximale kabeldoorsnede	185 mm ²
Complete aansluiting van stekker en polen	gebruik buigzame EVO- of PerfectPlus-connectoren
Aansluiting (koper, verzinkt en geïsoleerd)	Voor rollend materieel worden buigzame connectoren aanbevolen
Schok- + trillingsklasse (volgens)	Categorie 1, Klasse B (IEC61373:2011)

Omgevingsgegevens

Installatie	verticaal
Afstand celsamenstelling	De cellen moeten in een massieve accutrog worden geïnstalleerd. Gebruik afstandhouders om de vereiste fixatie en compressie te garanderen
Materiaal behuizing/afdekking:	PC+ABS FR
Vlamvertragingsklasse (volgens)	V-0 (UL94) ; I3 /F2 (NF F 16-101)
Vlambarrières bij ventilatieopeningen	Ja
Verwachte levensduur spoor bij 15 °C	10 jaar (max. 30% ontladingsdiepte (DoD)/dag)
Cyclusduur (60% DOD of 80% DOD)	1200/700 cycli
Ontwerplevensduur (Eurobat-classificatie)	> 12 jaar
Verzendnaam	Accu's, nat, lekvrij

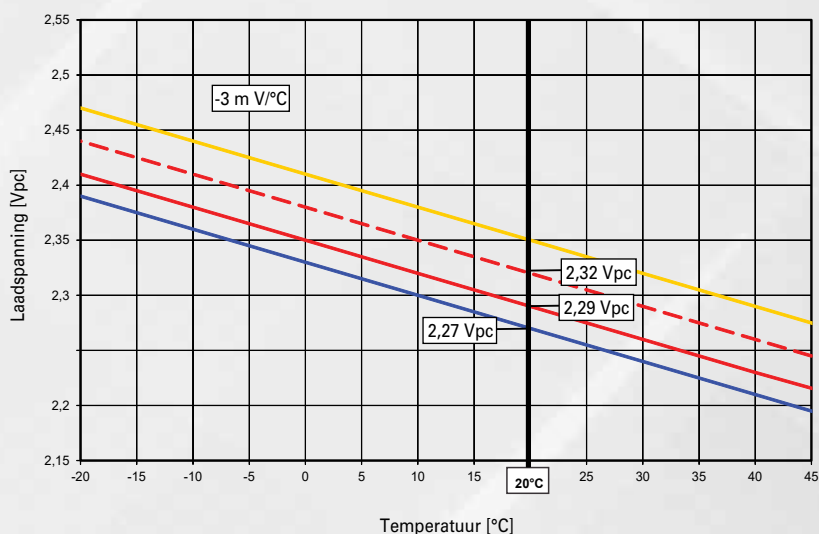


ZeMaRail™

200P18 ACCU'S

Temperatuurgecompenseerde laadspanning

—	Boostniveau spanning
- - -	Opladen met enkele spanning, hoogcyclisch gebruik
—	Opladen met enkele spanning, laagcyclisch gebruik
—	Vlotterniveau spanning



Temperatuurgecompenseerde oplaadspanning

Temperatuur in °C	Percentage van de nominale capaciteit (C ₅)
40	106
35	105
30	104
25	102
20	100
15	98
10	96
5	92
0	89
-5	84
-10	71
-15	58
-20	51
-25	44
-30	38

*Geschatte waarden
Moet worden geverifieerd met
werkelijk belastingsprofiel*

Installatie en gebruik accu

Aanbevolen opladen voor toepassingen met rollend materieel (parallel stand-by gebruik)	IU0U – laden: 2 niveaus opladen (vlgs. DIN 41773) met stroombegrenzing en temperatuurcompensatie
Boostniveau spanningsinstelling bij 20 °C	2,40 Vpc
Laagste of enkele spanningsinstelling bij 20 °C	2,30 ... 2,35 Vpc (laag ... hoog cyclisch gebruik)
Laadstroom voor IU- of IU0U-laden (DIN 41773)	80 A (minimum voor cyclisch gebruik: 40 A)
Spanningscompensatie in temperatuurwerking	-2 mV/K tot -4 mV/K per cel
Vlotterniveau spanningsinstelling bij 20 °C (± 1%)	2,29 V/Z (ook geldig voor langdurige druppellading in werkplaats en opslag)
Luchtcirculatie	Als VRLA-accu volgens EN 50272-2: 2001 $Q = 0,05 * N_{\text{cellen}} * I_{\text{gas}} * C_{\text{AhC10}} * 10^{-3} \text{ [m}^3/\text{u]}$ $I_{\text{gas}} = 1 \text{ (bij 2,29 Vpc); } I_{\text{gas}} = 8 \text{ (bij 2,40 Vpc)}$ bijv. 36 V: 0,187 m ³ /u (bij 2,29 Vpc)
Maximale langdurige bedrijfstemperatuur	+40 °C met gegarandeerde ventilatie (kortere levensduur)
Maximale kortstondige bedrijfstemperatuur (< 3 uur)	+55 °C met gegarandeerde ventilatie (kortere levensduur)
Minimale bedrijfs- en opslagtemperatuur	-40 °C (in opgeladen toestand)
Minimale bedrijfs- en opslagtemperatuur	-40 °C (in opgeladen toestand)

Constate stroomprestaties [ampère] tot het gedefinieerde einde van de ontladspanning

Spanning	Temp	Ontladingstijd [u:min]																			
		V _{pc}	°C	0:01	0:05	0:10	0:15	0:20	0:25	0:30	0:40	0:50	1:00	1:30	2:00	3:00	4:00	5:00	8:00	10:00	12:00
1,90	20 °C		389,7	358,1	299,6	255,1	222,8	195,2	180,0	151,7	131,5	116,1	87,7	71,1	52,5	42,0	35,2	24,1	20,1	17,2	9,7
	25 °C		389,7	362,8	304,9	261,2	228,5	204,6	185,2	156,5	135,8	119,6	90,4	73,3	54,1	43,2	36,2	24,7	20,6	17,6	9,9
1,85	20 °C		500,7	462,4	368,6	306,9	262,3	229,9	204,8	169,2	144,8	127,2	94,1	75,4	54,9	43,5	36,3	24,6	20,4	17,5	9,8
	25 °C		500,7	470,8	377,0	315,3	270,7	237,1	211,7	175,0	149,7	131,5	97,2	77,9	56,6	44,8	37,3	25,3	20,9	18,0	10,0
1,80	20 °C		655,2	548,5	425,5	344,5	290,7	250,8	221,6	180,4	152,9	133,2	97,4	77,6	55,9	44,2	36,7	24,8	20,6	17,6	9,8
	25 °C		655,2	557,4	437,2	355,9	300,9	260,0	229,7	187,1	158,5	138,1	100,8	80,2	57,7	45,5	37,8	25,5	21,1	18,1	10,0
1,75	20 °C		790,3	631,3	471,8	374,5	311,2	266,2	233,2	188,0	158,4	137,4	99,6	78,9	56,6	44,6	37,0	25,0	20,7	17,7	9,8
	25 °C		790,3	643,7	486,0	387,6	322,8	276,7	242,3	195,4	164,5	142,5	103,1	81,7	58,5	46,0	38,1	25,6	21,2	18,1	10,0
1,70	20 °C		932,5	714,9	523,8	411,4	338,7	288,7	251,4	201,1	168,6	145,6	104,8	82,7	59,0	46,3	38,3	25,7	21,3	18,2	10,0
	25 °C		932,4	699,3	506,8	396,4	325,9	277,3	241,5	193,3	162,2	140,2	101,1	79,8	57,1	44,9	37,2	25,0	20,7	17,7	9,8
1,65	20 °C		1021,2	765,6	549,2	427,0	349,3	296,1	257,1	204,7	171,1	147,4	105,7	83,2	59,2	46,5	38,4	25,8	21,3	18,2	10,0
	25 °C		1014,5	746,9	530,4	410,8	335,4	284,1	246,6	196,6	164,4	141,9	101,9	80,4	57,3	45,1	37,3	25,1	20,8	17,8	9,8
1,60	20 °C		1050,0	775,9	545,2	420,0	341,2	288,2	249,6	198,5	165,7	142,8	102,5	80,7	57,5	45,2	37,4	25,1	20,8	17,8	9,8
	25 °C		1049,9	796,4	565,2	437,0	355,6	300,6	260,3	206,8	172,5	148,5	106,3	83,6	59,4	46,6	38,5	25,8	21,3	18,2	10,0

Constate prestatie [watt per cel] tot het gedefinieerde einde van de ontladspanning

Spanning	Temp	Ontladingstijd [u:min]																			
		V _{pc}	°C	0:01	0:05	0:10	0:15	0:20	0:25	0:30	0:40	0:50	1:00	1:30	2:00	3:00	4:00	5:00	8:00	10:00	12:00
1,90	20 °C		813,0	710,0	589,5	506,3	446,4	401,5	364,1	312,0	272,8	244,8	185,0	149,5	109,6	87,0	72,5	49,3	41,2	35,4	19,7
	25 °C		878,0	766,8	630,8	536,7	468,7	421,6	382,3	324,5	283,7	252,2	189,6	152,5	111,7	88,7	74,0	50,3	42,0	36,1	20,1
1,85	20 °C		1079,3	901,5	717,1	596,7	514,6	453,0	408,4	341,4	294,9	263,4	194,3	155,4	112,5	88,9	73,7	49,9	41,5	35,4	19,6
	25 °C		1165,7	973,7	767,3	632,5	540,3	475,6	428,8	355,0	306,7	271,3	199,1	158,5	114,7	90,6	75,2	50,9	42,4	36,1	20,0
1,80	20 °C		1331,5	1068,2	816,6	663,8	561,9	489,8	436,3	360,7	309,2	274,2	199,8	158,9	114,2	89,9	74,3	50,1	41,6	35,7	19,8
	25 °C		1438,0	1153,6	873,7	703,6	590,0	514,3	458,1	375,2	321,5	282,5	204,8	162,1	116,5	91,7	75,7	51,1	42,4	36,4	20,1
1,75	20 °C		1561,1	1207,8	893,4	712,2	596,5	513,8	455,2	372,8	320,0	281,6	204,3	161,1	115,3	90,5	74,7	50,4	41,7	35,6	19,7
	25 °C		1686,0	1304,4	955,9	754,9	626,3	539,5	477,9	387,7	332,8	290,0	209,4	164,3	117,6	92,3	76,2	51,4	42,5	36,3	20,1
1,70	20 °C		1762,9	1323,0	954,8	748,6	620,5	532,8	468,9	381,4	325,0	284,9	205,9	162,6	116,1	91,0	75,0	50,5	41,6	35,8	19,7
	25 °C		1903,9	1428,8	1021,7	793,5	651,6	559,4	492,3	396,6	338,1	293,5	211,0	165,8	118,4	92,8	76,5	51,5	42,4	36,5	20,0
1,65	20 °C		1902,1	1398,5	991,7	769,9	635,1	542,3	476,9	388,1	330,2	288,4	207,5	163,5	116,3	91,2	75,1	50,4	41,8	35,7	19,6
	25 °C		2054,3	1510,4	1061,1	816,1	666,9	569,4	500,7	403,6	343,4	297,0	212,6	166,7	118,6	93,0	76,6	51,4	42,6	36,4	20,0
1,60	20 °C		1990,0	1442,4	1043,1	782,9	643,0	548,7	481,7	389,3	331,7	290,1	207,2	163,9	116,6	91,1	75,2	50,4	41,8	35,7	19,6
	25 °C		2149,2	1557,8	1116,1	829,9	675,2	576,1	505,7	404,9	345,0	298,8	212,4	167,2	118,9	92,9	76,7	51,4	42,6	36,4	20,0

Constate ontladingswaarden zonder spanningsverlies in connectoren en kabels!

Onze technische ondersteuning biedt aan om de ontladcurve voor een specifiek belastingsprofiel te berekenen.