



NexSys

compact



GUIDE D'UTILISATION



SOMMAIRE

Consignes de sécurité	4
Objectif de ce manuel	4
Étiquettes	4
Sécurité électrique	5
Recommandations CANbus	5
Déclaration UE.....	6
Présentation et utilisation	6
Introduction	6
Installation mécanique	7
Connexion électrique.....	7
Panneau avant.....	8
Charge.....	9
Décharge (en option)	9
Après la charge.....	10
Connectivité.....	10
Codes d'indication	11
Codes d'erreur	12

INTRODUCTION



Les informations contenues dans ce document sont essentielles à la manipulation et à l'utilisation sûres de la batterie COMcompact pour l'alimentation des chariots de manutention électriques. Il contient une spécification globale du système ainsi que des mesures de sécurité, un code de conduite, des directives de mise en service et des recommandations de maintenance. Il doit être conservé et mis à la disposition des utilisateurs travaillant avec la batterie et responsables de celle-ci. Il incombe à tous les utilisateurs de s'assurer que toutes les applications du système sont appropriées et sûres en fonction des conditions anticipées ou rencontrées pendant l'exploitation.

Ce guide d'utilisation contient des consignes de sécurité importantes. Lisez et appréhendez les sections relatives à la sécurité et à l'exploitation de la batterie avant d'utiliser la batterie et l'équipement dans lequel elle est installée.

Il est de la responsabilité des utilisateurs de s'assurer que l'utilisation de la documentation et des activités qui y sont liées respecte toutes les exigences légales qui s'appliquent à eux-mêmes et aux applications dans les pays respectifs.

Le présent guide d'utilisation n'est pas destiné à remplacer une formation à la manipulation et à l'utilisation du chariot de manutention ou de la batterie COMcompact qui peut être exigée par les lois locales, des organismes et/ou des normes industrielles. Des instructions et une formation adéquates de tous les utilisateurs doivent être assurées avant tout contact avec le système de batterie.

Pour obtenir de l'aide, contactez votre commercial ou appelez le numéro suivant :

EnerSys EMEA
EH Europe GmbH
Baarerstrasse 18
6300 Zoug, Suisse
Tél. : +41 44 215 74 10

EnerSys Asia
152 Beach Road
#11-08 Gateway East Building
Singapour 189721
Tél. : +65 6416 4800

www.enersys.com

Votre sécurité et celle des autres sont très importantes

⚠ AVERTISSEMENT Le non-respect des instructions peut entraîner la mort ou des blessures graves.

CONSIGNES DE SÉCURITÉ

Objectif de ce manuel

Ce manuel est destiné à être utilisé par tout travailleur qualifié souhaitant utiliser les chargeurs de batterie NexSys® COMpact pour recharger les batteries plomb-acide NexSys®.

- Les fonctions des chargeurs.
- Tous les réglages nécessaires et comment utiliser les chargeurs.

Lors de la rédaction de ce manuel, EnerSys® s'est efforcé de fournir ses informations de la manière la plus simple et la plus précise possible, mais n'assume aucune responsabilité en cas d'interprétation erronée.

Le propriétaire de l'équipement est tenu de conserver ce manuel pendant toute la durée de vie de l'équipement et de le transmettre à tout acheteur en cas de revente.

Le fabricant couvre la garantie conformément aux réglementations locales (contacter l'organisation commerciale locale).

Utilisation recommandée

Ce manuel doit être lu attentivement avant d'utiliser l'équipement et par toute personne susceptible d'utiliser l'équipement.

L'équipement :

- Ne présente aucun obstacle à la libre circulation de l'air à travers l'entrée et la sortie d'air, mais doit néanmoins être dépoussiéré tous les six mois par une personne qualifiée.
- Doit être utilisé conformément au niveau de protection indiqué et ne doit jamais entrer en contact avec de l'eau.
- Doit être utilisé dans les limites de température indiquées dans les consignes de sécurité.
- Doit être installé de manière à ce que les gaz provenant de la batterie en cours de charge ne soient pas aspirés dans le chargeur par son ventilateur.


Sécurité de l'opérateur

Prenez toutes les précautions nécessaires si l'équipement est utilisé dans des zones où il existe un risque d'accident. Veillez à garantir une ventilation appropriée conformément à la norme EN 62485-3 pour permettre aux gaz libérés de s'échapper. Ne jamais débrancher une batterie en cours de charge.

Cet appareil n'est pas destiné à être utilisé par des personnes (y compris des enfants) dont les capacités physiques ou mentales sont réduites ou qui manquent d'expérience et de connaissances, sauf si elles ont reçu des instructions sur l'utilisation de l'appareil de la part d'une personne responsable de leur sécurité.

Étiquettes

	Élément	Description
S/N	Numéro de série	Indique le code de date
U _{ac}	VAC	Tension nominale sous laquelle ce chargeur fonctionne
I _{ac}	Ampérage AC	Courant alternatif du réseau nécessaire pour faire fonctionner le chargeur
U _{dc}	VDC	Tension de sortie DC nominale du chargeur
I _{dc}	Intensité DC	Intensité DC que ce chargeur fournit à une batterie déchargée avec le nombre de modules électriques installés et en fonction de la tension nominale

EnerSys UK CA CE		
	<input type="checkbox"/>	<input checked="" type="checkbox"/>
U _{AC}	108 - 132	207 - 265
I _{AC (A)}	7.3 - 6.0	5.9 - 4.6
U _{DC}	24	24
I _{DC (A)}	27	38
Model No.: OB1-1-1-2G / OP-LC		
S/N: ULA001254587		
		
EnerSys Sp. z o.o. ul. Leszczynska 73 43-300 Bielsko-Biala, Poland		

Sécurité électrique

Les règles de sécurité en vigueur doivent être respectées. La protection du système installée sur l'alimentation du chargeur doit être conforme aux caractéristiques électriques de celui-ci. L'installation d'un disjoncteur adapté est recommandée. Les fusibles doivent impérativement être remplacés par des fusibles du type indiqué et de l'intensité nominale correcte. Il est strictement interdit d'utiliser des fusibles inappropriés ou de court-circuiter les porte-fusibles. Cet équipement est conforme aux normes de sécurité de classe 1, il doit être donc être mis à la terre et être alimenté par une alimentation mise à la terre. Les chargeurs embarqués intégrés dans le compartiment de batterie doivent assurer une connexion correcte entre le châssis de batterie et la masse du chargeur.

N'ouvrez jamais l'équipement : Une haute tension peut être toujours présente, même si le chargeur est éteint.

Seule une personne dûment qualifiée et consciente des risques encourus doit effectuer les réglages, la maintenance ou les réparations de l'équipement lorsqu'il est ouvert.

Si vous rencontrez des problèmes lors de la mise en service, contactez l'un des techniciens formés de l'entreprise. Cet équipement a été conçu

pour un usage intérieur. Il est conçu uniquement pour recharger les batteries plomb-acide dans des locaux industriels. Lorsque l'équipement devient obsolète, les boîtiers et les autres éléments internes peuvent être éliminés par des entreprises spécialisées. La législation locale prévaut sur toutes les instructions du présent document et doit être scrupuleusement respectée (DEEE 2002/96 CE).

EnerSys se réserve le droit d'apporter des améliorations et/ou des modifications au produit décrit dans ce manuel à tout moment et sans préavis, et n'est en aucun cas tenu de mettre à jour le contenu de ce manuel ni l'équipement concerné.

Le numéro de production de l'équipement doit être renseigné lors d'une intervention.

Si le chargeur doit être stocké avant utilisation, il doit être conservé scellé dans son emballage d'origine. Il doit être stocké dans un endroit propre et sec à température modérée (20 °C à +40 °C). L'équipement stocké à une température inférieure à 15 °C doit être amené progressivement à la température ambiante (sur une période de 24 heures) afin d'éviter tout risque de condensation pouvant provoquer des défauts électriques (notamment des courts-circuits).

Recommandations CANbus

Pour toute installation CAN, les lignes de transmission de données CAN (CAN-H et CAN-L) doivent être installées avec un câble à paires torsadées, pour la bonne intégrité des données. Le câble doit avoir une impédance caractéristique de 120 ohms. L'alimentation doit aussi être fournie le long du câble CAN, idéalement avec un autre câble à paire torsadée pour réduire les bruits parasites. Un blindage total peut aussi être avantageux. Le choix optimal de câble est

le câble « fin » 7 mm Devicenet CANbus, avec des paires torsadées 24AWG (0,22 mm² approx. – données) + 22AWG (0,34 mm² approx. – courant) et un blindage tressé. L'installation sera robuste, avec une grande immunité au bruit, une faible chute de tension dans le câble d'alimentation et des communications CAN fiables. L'utilisation d'un câblage alternatif entraîne généralement des problèmes pendant le fonctionnement.

CONSIGNES DE SÉCURITÉ


Déclaration UE



EnerSys déclare par la présente que les chargeurs de la gamme NexSys® COMcompact couverts par cette déclaration sont conformes aux descriptions des réglementations européennes et britanniques :

- **Règlement sur les équipements électriques (sécurité) de 2016 (S.I. 2016/1101)**
- **Directive 2014/35/UE :**
Sécurité
BS EN IEC 62368-1 : 2020 + Tous : 2020
- **Réglementation CEM 2016 (S.I. 2016/1091)**
- **Directive 2014/30/UE :**
Compatibilité électromagnétique
BS EN IEC 61000-6-2 : 2019
BS EN IEC 61000-6-4 : 2019
- **Directive 2011/65/UE**
RoHS
- **Control of Electromagnetic Fields Regulations (S.I. 2016/588)**

- **Directive 2013/35/UE :**
Champs électromagnétiques
BS EN IEC 62311 : 2020
- **Règlement sur les équipements radioélectriques 2017 (S.I. 2017 /1206)***
- **Directive 2014/53/UE**
ETSI EN 301489-1 V2.1.1 (2017)
ETSI EN 301489-17 V3.1.1 (2017)
ETSI EN 300 328 V2.2.2 (2019)

REMARQUE : Les câbles DC du chargeur génèrent des champs magnétiques de faible puissance à leur proximité (moins de 5 cm).
 Il est conseillé aux personnes ayant des implants médicaux d'éviter de travailler à proximité du chargeur pendant la charge, même si les émissions sont inférieures aux limites de la norme.

Introduction

La gamme de chargeurs NexSys® COMcompact permet de recharger des batteries de 24 V depuis le secteur. Le contrôle par microprocesseur reconnaît automatiquement la tension de la batterie, sa capacité, son état de charge, etc., ce qui fournit un contrôle optimal de la batterie à partir d'analyses ultra-efficaces de son état. Plusieurs profils de charge sont disponibles selon la configuration de l'utilisateur. La décharge excessive, les charges d'égalisation et d'entretien sont aussi intégrées.

Les chargeurs peuvent être mis en parallèle pour atteindre une plus grande capacité de charge. Le processus de charge, les indications et les connexions périphériques sont contrôlés par une unité « maître ».

Le chargeur inclut une fonctionnalité Bluetooth pour communiquer avec des appareils périphériques et mobiles. Des applications mobiles sont disponibles pour la configuration des paramètres de charge et pour le téléchargement de l'historique de charge.

De nombreuses pièces d'équipement périphérique en option sont disponibles, selon le modèle de chargeur :

- Capteur de température de la batterie
- Capteur de courant
- LED à distance
- Contacts auxiliaires

Installation mécanique

Le chargeur est conçu pour être intégré dans un compartiment de batterie à l'intérieur du chariot élévateur (utilisez toujours les coussins en caoutchouc d'origine pour tenir le chargeur).

Le chargeur doit être installé en position verticale pour fournir un flux d'air vers le haut.

Le chargeur sera installé pour garantir un espace libre de 0,1 m à l'avant et à l'arrière. Faites le nécessaire pour empêcher l'air de refroidissement de recirculer.

Vous devez éviter les endroits où le chargeur risque d'être aspergé d'eau.

Connexion électrique

Au secteur

Vous pouvez uniquement connecter le chargeur à un secteur monophasé 230 VAC (ou 120 VAC selon le réglage d'usine) à l'aide d'une prise standard et d'un coupe-circuit approprié (non fourni). La consommation électrique est indiquée sur la plaque signalétique du chargeur.

Le cordon AC d'origine inclut un système de verrouillage (tirez sur l'élément rouge pour enlever le cordon du chargeur). Dès que le chargeur est connecté au secteur, les LED clignotent successivement pendant env. 15 s.

À la batterie

Respectez la polarité. L'inversion de polarité entraînera la fusion du fusible de sortie, empêchera la charge et allumera la LED rouge. Veuillez

vous référer à la section sur les codes d'erreur.

Le chargeur doit être connecté à la batterie au moyen des câbles fournis :

- Câble ROUGE : à la borne POSITIVE de la batterie.
- Câble NOIR : à la borne NÉGATIVE de la batterie.

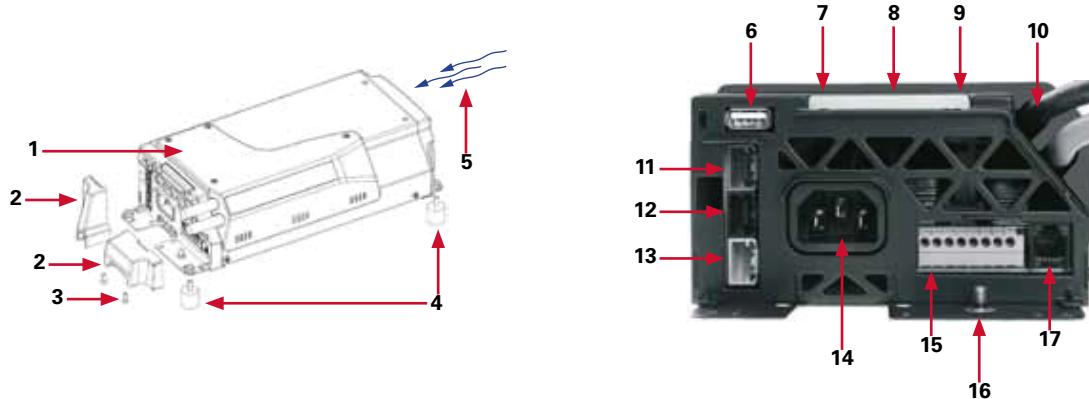
Enlevez le couvercle du chargeur pour accéder au fusible et aux connexions. Comme il est intégré dans le compartiment de batterie, le support de batterie doit être relié à la terre, comme le chargeur.


Aux appareils périphériques optionnels

Enlevez le(s) protège-connexion(s) pour accéder aux connexions (sécurisées par une vis). Connectez votre/ vos appareil(s) périphérique(s) d'origine à l'endroit approprié, comme décrit dans la section Panneau avant, et remplacez le(s) protège-connexion(s).

PRÉSENTATION ET UTILISATION

Panneau avant



Réf.	Élément	Fonction 1	Fonction 2
1	Couvercle du chargeur	Accès aux connexions de câble DC	Accès au fusible de sortie
2	Protège-connexions	Accès aux raccords périphériques	
3	Vis du couvercle (x2)	Sécurisation des protège-connexions	
4	Coussin en caoutchouc (x4)	Écarteurs mâle-femelle M4	
5	Débit d'air	Direction de l'arrière vers l'avant	
6	Port USB	Télécharger des mémoires	Charger le firmware
7	Bouton Marche/Arrêt (▲)	Marche/Arrêt de la charge	Téléchargement de l'historique
8	Indicateurs d'état du chargeur	Jaune : batterie en charge Verte : charge terminée Rouge : erreur de charge	Indication et codes d'erreur (se référer à la section dédiée)
9	Bouton auxiliaire (▲▲)	Mise à niveau du firmware (combinée au n°2)	Activer/désactiver le mode Bluetooth
10	Câbles de sortie DC		
11	Raccord optionnel	Capteur de courant externe (en option)	
12	Raccord optionnel	Port CANbus (en option)	
13	Raccord optionnel	Mise en parallèle de chargeurs (en option)	Configuration du chargeur (via CANbus)
14	Raccord d'entrée AC		
15	Raccord optionnel 	Capteur de température de la batterie 1-2 (en option)	Contacts auxiliaires (en option): Protection contre la décharge excessive (Pos. 3-5) Présence du secteur (Pos. 6-8)
16	Connexion à la terre	Mise à la terre du support de batterie	
17	Raccord optionnel	LED à distance (en option)	
	Alarme (non représentée)	Indicateur de décharge excessive (en option)	Indicateur de surchauffe (en option)

Charge

Connectez le chargeur au secteur.

Affichage chargeur en attente

Lorsque le chargeur est en attente, les LED sont éteintes.

Lancement de la charge

1. **Branchez la batterie. Si le paramètre est réglé par défaut (démarrage automatique ON), la charge démarrera automatiquement, sinon appuyez sur le bouton Start/Stop (Marche/Arrêt).**

Le chargeur commence le compte à rebours (10 s par défaut). Pendant le compte à rebours, les LED jaune et verte clignotent successivement selon le profil de charge sélectionné :

	LED verte	LED jaune	LED rouge
NXSTND	1 clignotement	1 clignotement	OFF
NXFAST	1 clignotement	2 clignotements	OFF
NXBLOC	1 clignotement	3 clignotements	OFF

Chargez la batterie.

Pendant la charge, la LED jaune s'allume.

2. Fin du processus de charge

Lorsque la charge est terminée, la LED verte s'allume. Arrêtez le chargeur en appuyant sur le bouton Marche/Arrêt. Après la déconnexion du chargeur du secteur, la batterie est prête à être utilisée.

Charges d'égalisation et d'entretien

Le début des charges d'égalisation et d'entretien est indiqué par la LED jaune qui clignote.

Décharge (en option)

Certains modèles de chargeurs offrent des fonctionnalités de gestion de batterie en étant connectés en permanence à la batterie (câble supplémentaire nécessaire). Les options suivantes sont disponibles uniquement sur ces modèles.

Protection contre la décharge excessive

Une protection contre la décharge excessive est automatiquement activée pendant la décharge. Un état de charge faible est indiqué par l'alarme et la LED jaune clignotante (voir section Codes d'erreur). Des contacts auxiliaires sont également disponibles. Reportez-vous à la section Contacts auxiliaires.

Une fois que le contacteur s'ouvre en raison d'un état de charge faible, pour passer en charge, réactivez la batterie en appuyant **UNE SEULE FOIS** sur le bouton d'activation. Après avoir appuyé une fois dessus, attendre 10 minutes avant d'appuyer à nouveau. Au total, vous pouvez appuyer sur le bouton jusqu'à 4 fois. Après que vous avez appuyé sur le bouton plus de 4 fois, le contacteur s'ouvre de manière permanente.

Bouton d'activation



Capteur de courant

Un capteur de courant externe peut être connecté au chargeur pour enregistrer les données de décharge.

PRÉSENTATION ET UTILISATION

Après la charge

Historique de charge

Le chargeur enregistre l'historique de centaines de charges. Une horloge interne permet de dater les cycles. Il est possible de télécharger l'historique de charge :

- Le chargeur doit être en mode veille (en attente).
- Connectez une clef USB sur le chargeur.
- Appuyez sur le bouton Marche/Arrêt (▲) pendant 5 s
- L'alarme commence à retentir.
- Lâchez le bouton Marche/Arrêt.
- Les LED verte et jaune s'allument pendant l'enregistrement.
- Vous pouvez enlever la clef USB lorsque les LED sont éteintes.

Mise à niveau du firmware

Au besoin, le firmware peut être mis à niveau en passant par le port USB. Suivez attentivement la procédure :

- Connectez le chargeur au secteur.
- Le chargeur doit être en mode veille (en attente).
- Connectez une clef USB sur le chargeur (avec le firmware à télécharger).
- Appuyez sur les boutons Marche/Arrêt (▲) et auxiliaire (▲▲) pendant 5 s
- Les LED commencent à clignoter.
- Lâchez les boutons.
- Le firmware est automatiquement téléchargé (pendant environ 10 s).
- Toutes les LED cessent de clignoter.
- Le chargeur se relance automatiquement (pendant environ 15 s).
- Vous pouvez enlever la clef USB lorsque le processus d'initialisation est terminé.
- **⚠ AVERTISSEMENT** Le processus de charge commence automatiquement après la séquence d'initialisation si la batterie est connectée et AutoStart est allumé.

Connectivité

Bluetooth

Pendant la séquence d'identification du Bluetooth, toutes les LED clignotent en mode rapide.

Le mode Bluetooth peut être activé/désactivé en appuyant sur le bouton auxiliaire (▲) pendant 5 s (ou en passant par les applications mobiles).

Lâchez le bouton et l'alarme retentit pendant 2 s :

- activation = bip intermittent
- désactivation = bip continu

CANbus

Il est possible de connecter le chargeur à un réseau CANbus, ce qui permet le transfert de données vers un équipement externe (une tension d'alimentation externe de 4,8 à 5,2 VDC est requise).

Contactez votre représentant local pour obtenir d'autres informations (voir section Recommandations CANbus pour les bonnes pratiques d'installation).

Contacts auxiliaires

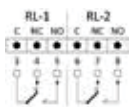
Sauf indication contraire, les contacts auxiliaires fournissent les fonctions suivantes :

Élément	Fonction	Description
RL-1	Protection contre la décharge excessive	Quand l'état de charge de la batterie atteint un niveau critique, le contact Normally Open (NO) se ferme et le contact Normally Closed (NC) s'ouvre.
		(Uniquement sur les modèles permettant une connexion permanente à la batterie.)
RL-2	Présence du secteur	Quand l'équipement est allumé, le contact Normally Open se ferme et le contact Normally Closed s'ouvre.

PRÉSENTATION ET UTILISATION

Connectivité (suite)

Caractéristiques techniques :



Puissance max. de commutation 62 VA
Tension max. de commutation 100 VDC
Courant max. de commutation 2 A
Pour insérer/enlever le câble,

poussez le ressort sur le raccord (pièce orange).
Selon le type de charge (p. ex. charge inductive),
une protection supplémentaire telle qu'un
condensateur et/ou une diode peut être nécessaire.
Les contacts n'incluent pas de fusible ; assurez-
vous d'ajouter une protection de circuit adéquate.

Capteur de température

La température de la batterie peut être contrôlée
en connectant un capteur externe au chargeur.
Les températures élevées sont indiquées par
l'activation de l'alarme et/ou la LED jaune clignotante
(voir section Codes d'erreur). Le capteur doit être
placé au milieu de la batterie (entre les éléments).
Pour insérer/enlever le câble, poussez le ressort
sur le raccord (pièce orange).

Utilisez uniquement un capteur d'origine.

Codes d'indication

○ Arrêt ● Marche ✱ Clignotant

Vert	Jaune	Rouge	État
○	○	○	Pas d'alimentation secteur. Chargeur en attente.
↻ ✱ → ✱ → ✱ ↻			Séquence d'initialisation du chargeur pendant 15 s (240 VAC).
↻ ✱ ✱ → ✱ ✱ → ✱ ✱ ↻			Séquence d'initialisation du chargeur pendant 15 s (120 VAC).
↻ ✱ n* ✱ ↻		○	Compte à rebours pendant 10 s (le nombre de clignotements jaunes dépend du profil de charge).
○	●	○	Charge en cours.
○	✱ Allumé 2,0 s Éteint 0,5 sec.	○	Charge d'entretien ou d'égalisation en cours.
●	○	○	Charge terminée.
✱	○	○	Unité en mode « esclave » ; les codes d'indication et/ou d'erreur sont visibles sur l'unité « maître » uniquement.
✱	✱	✱	Identification du Bluetooth. Mise à niveau du firmware (clignotement rapide ~0,1 s).

PRÉSENTATION ET UTILISATION

Codes d'erreur

○ Éteint ● Allumé ✨ Clignotant 🔊 Signal sonore intermittent

Vert	Jaune	Rouge	Alarme sonore	Indication	Cause	Solution
				DF1*	Le chargeur ne peut pas charger la batterie.	DF1 s'affiche lorsque le chargeur n'est pas capable de fournir son courant de sortie. Vérifiez le secteur. Vérifiez la configuration du chargeur.
				DF2*	Erreur de sortie.	Vérifiez que la batterie est correctement branchée (câbles avec polarité inversée) et le fusible de sortie.
○	○	●	○	DF3*	Tension de la batterie incorrecte.	La tension de la batterie trop élevée ou trop basse. La tension de la batterie doit être comprise entre 1,6 et 2,4 V par élément.
				TH*	Problème thermique dans le chargeur entraînant l'interruption de la charge.	Vérifiez le bon fonctionnement du ventilateur et/ou l'absence d'une température ambiante trop élevée, et la ventilation naturelle vers le chargeur.
				DEF ID*	Le chargeur n'est pas compatible avec sa configuration.	Vérifiez la configuration du chargeur. Contactez votre service après-vente local.
○	●	✨	○	LINK error	Une unité dans la configuration « maître-esclave » ne fonctionne pas correctement.	Le chargeur fonctionne en mode dégradé. Réinitialisez toutes les unités depuis le secteur. Contactez votre service après-vente local.
○	○	✨	○	COM error*	Erreur de communication dans le chargeur.	Réinitialisez le chargeur depuis le secteur. Contactez votre service après-vente local.
○	↻	✨ → ✨ ↻	○	TH	Problème thermique dans le chargeur entraînant l'interruption de la charge.	Attendez que la température du chargeur refroidisse. Le processus de charge redémarre automatiquement. Vérifiez la température ambiante et l'installation (événements, poussière...).
○	●	○	2 🔊 toutes les 1 min	High battery temperature ¹	La température de la batterie est élevée (durant la charge).	Attendez que la température du chargeur refroidisse. Le processus de charge redémarre automatiquement. Vérifiez l'état de la batterie.
			2 🔊 toutes les 1 min	High battery temperature ¹	La température de la batterie est élevée (durant la charge).	Attendez que la température du chargeur refroidisse. Vérifiez la batterie. La LED jaune s'éteint quand l'appareil est relié au secteur.
○	✨ Allumé 1/4 sec. Éteint 2 sec.	○	3 🔊 toutes les 5 min	Low battery SoC ²	L'état de charge de la batterie est faible.	La batterie doit être chargée rapidement. La LED jaune s'éteint quand l'appareil est relié au secteur.
			1 🔊 toutes les 5 sec.	Critical battery SoC ²	L'état de charge de la batterie a atteint un niveau critique.	La batterie doit être rechargée immédiatement. La LED jaune s'éteint quand l'appareil est relié au secteur.
				No function	Pas d'alimentation secteur. Fusible AC grillé. Batterie non détectée.	Vérifiez la connexion au secteur. Contactez votre service après-vente local. Vérifiez la tension de la batterie.
○	○	○	○	No Bluetooth communication	Le chargeur n'est pas visible dans la liste Bluetooth.	Activez le mode Bluetooth de votre appareil. Vérifiez que le dispositif Bluetooth est compatible avec BLE 4.1. Rapprochez-vous du chargeur.

(1) Uniquement si le capteur de température est connecté

(2) Uniquement sur les modèles connectés en permanence à la batterie

(*) Une défaillance de blocage interrompt la charge. Contactez votre service après-vente local.

REMARQUES

REMARQUES

REMARQUES

www.enersys.com

Sous réserve de modifications techniques sans préavis.
SOUS RÉSERVE D'ERREURS OU D'OMISSIONS.

© 2024 EnerSys. Tous droits réservés. Les marques commerciales et les logos sont la propriété d'EnerSys et des sociétés affiliées, à l'exception de Bluetooth et de CE, qui n'appartiennent pas à EnerSys. Document susceptible d'être modifié sans notification préalable.
SOUS RÉSERVE D'ERREURS OU D'OMISSIONS.

EMEA-FR-OM-NEX-COM-0524

