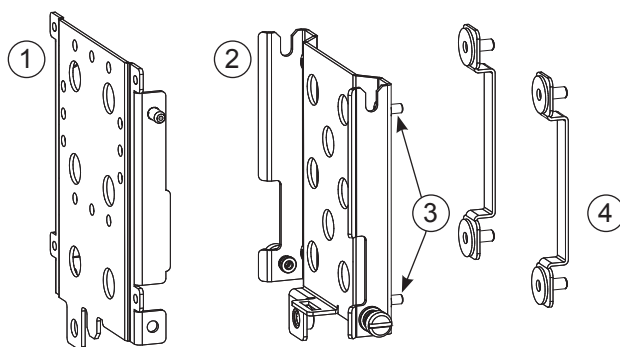


Instruções de instalação do suporte de fixação do rádio Wi-Fi

Conteúdo do kit (Alpha n/p 746-623-20)			
Item	Descrição	Código da peça	Quantidade
1	Suporte de fixação, superior	607-008-B1	1
2	Suporte de fixação, inferior	607-006-B1	1
3	Parafuso de fixação, M5 x 12 mm	630-713-12	4
4	Alça, parafuso M5	607-007-B1	2



ADVERTÊNCIA! RISCO GERAL E DE CHOQUE ELÉTRICO

- Aja com EXTREMA CAUTELA ao usar ferramentas no gabinete. Retire equipamentos, cabos e baterias da área de trabalho.
- Baterias de chumbo-ácido contêm tensões, correntes e materiais corrosivos perigosos. Somente pessoal autorizado pode executar a instalação, a manutenção, o reparo e a substituição da bateria.

Ferramentas necessárias

- Furadeira com mandril de 3/8 pol.
- Broca de 5,5 mm (7/32 pol.)
- Escova para remover aparas de metal
- Punção
- Nível
- Chave Phillips nº 2
- Torquímetro com extensão para cabeça Phillips nº 2

Como fixar o suporte no gabinete

1. Escolha um local apropriado para instalar o dispositivo externamente ao gabinete.
2. Prepare a área de trabalho retirando equipamentos e cabos da área de perfuração.
3. Nivele a placa inferior do suporte de fixação e use o punção para marcar a localização dos quatro furos de fixação (veja a Fig. 1).
4. Faça quatro furos com a broca de 5,5 mm (7/32 pol.).
5. Retire as aparas de metal do interior do gabinete.
6. Fixe a placa inferior do suporte de fixação no gabinete usando as duas alças de fixação internas (veja a Fig. 2). Use uma chave Phillips nº 2 para aparafusar e depois use um torquímetro com extensão para cabeça Phillips nº 2 para apertar os parafusos até o valor de 3,0-4,0 Nm (27-36 in-lb).

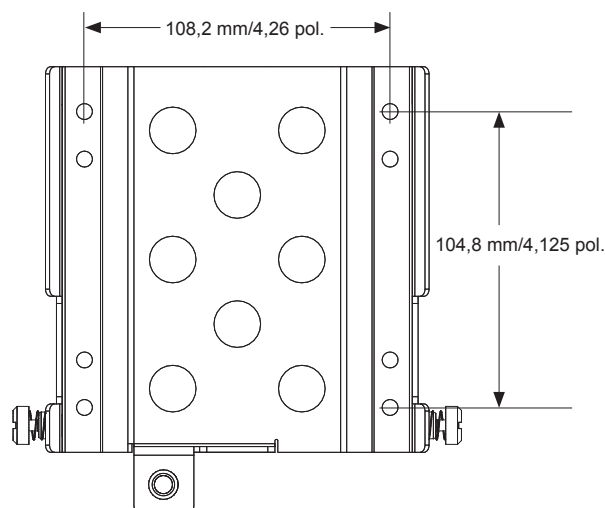


Fig. 1 — Dimensões do furo de fixação

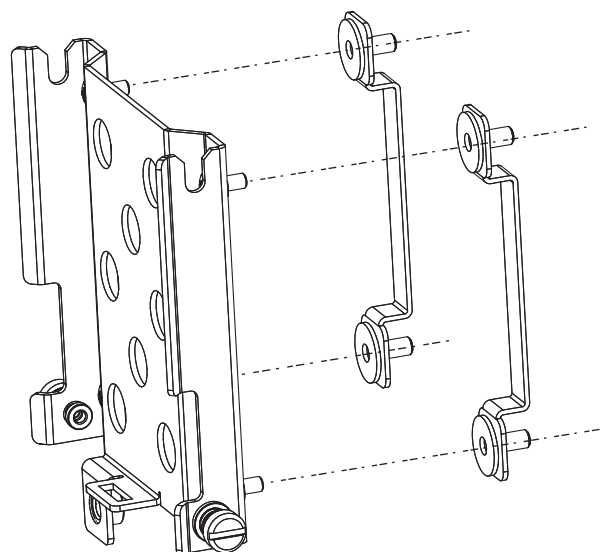


Fig. 2 — Fixação da base da placa de fixação nas alças internas

Como fixar o dispositivo Wi-Fi no suporte

- Use o padrão de furos de fixação adequado (ilustrado em linhas tracejadas na Fig. 3) e fixe o dispositivo Wi-Fi na peça superior do suporte de fixação. Aperte os parafusos de acordo com as recomendações do fabricante.

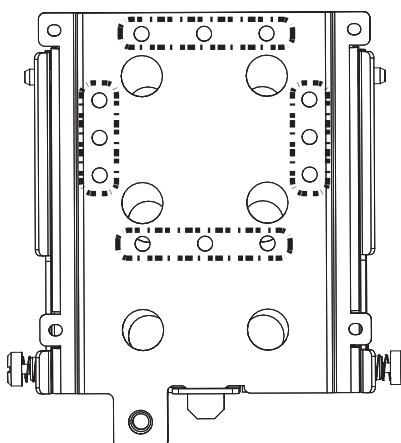


Fig. 3 — Furos de fixação para dispositivos Wi-Fi

- Deslize a placa superior do suporte de fixação na placa inferior. Verifique se os pinos de fixação estão encaixados em seus recortes e se a aba está localizada na respectiva ranhura.
- Aperte os parafusos com mola.
- As placas superior e inferior podem ser fixadas usando um parafuso de segurança de tamanho M12 fornecido pelo cliente.

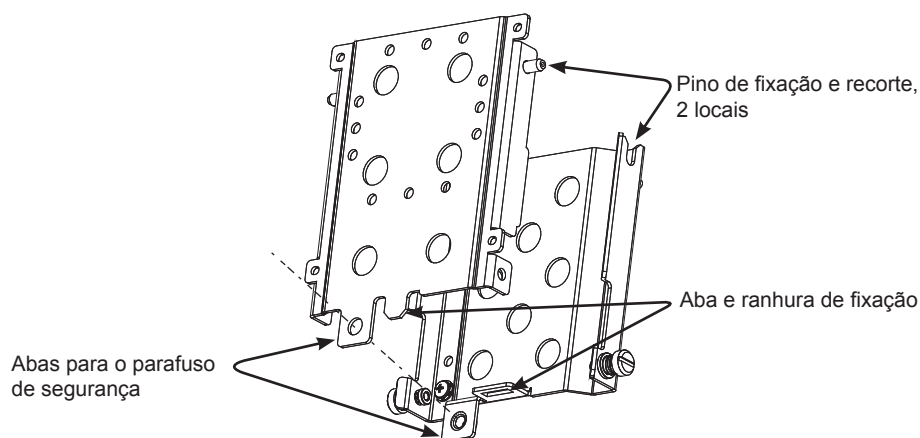


Fig. 4 — Fixação da placa superior na placa inferior

- Reponha/reconecte os equipamentos retirados na Etapa 2.
- Conecte o dispositivo Wi-Fi e valide sua instalação.
- Tranque o gabinete. O procedimento está concluído.

Escritórios em todo o mundo

América do Norte
Tel.: +1 360 647 2360
Fax: +1 360 671 4936

Europa
Tel.: +49 9122 79889 0
Fax: +49 9122 79889 21

América Latina
Tel.: +561 792.9651
Fax: +561 792.7157

Ásia-Pacífico
Tel.: +852 2736.8663
Fax: +852 2199.7988