



Батарея Информация о продукции

Передовая технология EON компании EnerSys[®] еще больше укрепила лидерство аккумуляторов PowerSafe SBS на рынке. Обладая теми же преимуществами, что и АКБ, выполненные по технологии TPPL (долгий срок эксплуатации, высокая плотность энергии, длительный срок хранения и т.п.), элементы и моноблоки PowerSafe[®] SBS EON имеют одно уникальное свойство: они отлично работают как в режиме постоянного подзаряда, так и в режиме с быстрым зарядом, в любых, даже самых сложных, внешних условиях.

В условиях частых отключений и в неблагоприятной внешней среде традиционные герметизированные АКБ, выполненные по технологии AGM, работают малоэффективно. В таких случаях АКБ PowerSafe SBS EON на 2В и 12В могут стать отличным решением для телекоммуникационных сетей. Характеристики PowerSafe SBS EON позволяют использовать SBS B14-3900 в крупных системах ИБП и автономных системах резервного питания.

Аккумуляторные батареи PowerSafe SBS, выполненные по технологии EON, представлены несколькими конфигурациями: Продукты серии SBS B14-190F с фронтальным расположением полюсных выводов (быстрая и простая установка и осмотр). Продукты серии SBS 410 и SBS 320-3900 с классическим верхним расположением полюсных выводов в корпусах линейки OPzV.

Аккумуляторные батареи серии PowerSafe SBS EON обладают высокой плотностью энергии, отличными эксплуатационными характеристиками и надежностью, проверенной на практике, в т.ч. при эксплуатации на объектах атомной энергетики. По данным качествам им не найти замену.

Особенности и преимущества

- Диапазон ёмкостей: 62-3900 Ач
- Высокая стойкость к циклическим нагрузкам
- Высокая удельная плотность энергии
- Уникальная способность принимать ускоренный заряд
- Стойкость к неблагоприятным условиям
- Длительный срок службы: 15 л. при 20°C (категория „Very Long Life“ по классификации Евробат)
- Срок хранения до 2 лет

Конструкция

- Положительные пластины – решетки из чистого свинца, изготовленные по уникальной технологии.
- Отрицательные пластины превосходно обеспечивают баланс с положительными пластинами, что позволяет достичь оптимальной эффективности рекомбинации
- Сепараторы – изготовлены из высококачественного Микропористого стекловолокна, отличающегося высокой абсорбционной способностью и стабильностью
- Корпуса элементов/моноблоков и крышки выполнены из огнестойкого сополимера акрилонитрила, бутадиена и стирола (ABS), отнесенного в реестре UL94 к категории V-0. Корпуса и крышки ударо – и виброустойчивы.
- Электролит – разбавленная серная кислота высокого качества, абсорбированная в сепараторе
- Полусные выводы – с запатентованным двойным уплотнением, исключающим протечки вокруг выводов

- Саморегулирующиеся предохранительные клапаны исключают проникновение кислорода из окружающего воздуха.
- Пламегасители встроены в каждый элемент/ моноблок, что повышает эксплуатационную безопасность.

Установка и эксплуатация

- Аккумуляторы PowerSafe® SBS рассчитаны на установку в шкафы или на стеллажи рядом с оборудованием. Специальное помещение для размещения аккумуляторов не требуется.
- Аккумуляторы PowerSafe SBS EON могут устанавливаться в любом положении, кроме перевернутого. В гибридных системах с циклическим режимом элементы SBS 320-3900 рекомендуется устанавливать горизонтально.
- Срок хранения до 2 лет (20°C).
- Необслуживаемые: доливание воды не требуется.
- Широкий диапазон рабочих температур от -40°C до +50°C.

Стандарты

- Разработаны согласно стандарту МЭК 60896/21 & 22.
- Соответствуют категории «Very Long Life, более 12 л.» по Классификации срока службы Eurobat 2005.
- Зарегистрированы в реестре UL.
- АКБ должны быть установлены в соответствии с ГОСТ Р МЭК 62485-2-2011.
- В соответствии с 49 сводом норм и правил министерства транспорта США, а также 872 инструкции по упаковке международной организации гражданской авиации признаны неопасным грузом для наземных, морских и воздушных перевозок.
- Изготавливаются компанией EnerSys® в производственных центрах, аттестованных согласно стандартам ISO 9001, ISO 14001 и OHSAS 18001

Общая спецификация

| Тип | Номинальное напряжение (В) | Номинальная ёмкость | | Габаритные размеры (мм) | | | Масса (кг) | Ток короткого замыкания (А) ⁽¹⁾ | Внутреннее сопротивление (мОм) ⁽¹⁾ | Полусной вывод |
|-----------------------------|----------------------------|------------------------------------|------------------------------------|-------------------------|--------|------------------------|------------|--|---|----------------|
| | | 10-ч разряд до 1,80 В/эл при +20°C | 8-ч разряд до 1,75 В/эл при +25 °C | Длина | Ширина | Высота, вкл. перемычку | | | | |
| SBS B14 ⁽³⁾ | 12 | 62 | 62 | 280 | 97 | 264 | 19,1 | 1800 | 7,0 | 2 x M8 F |
| SBS B14F ⁽³⁾ | 12 | 62 | 62 | 303 | 97 | 264 | 19,1 | 1800 | 7,0 | 2 x M6 M |
| SBS C11 ^{(2) (3)} | 12 | 92 | 91 | 395 | 105 | 264 | 28,0 | 2300 | 5,5 | 2 x M8 F |
| SBS C11F ^{(2) (3)} | 12 | 92 | 91 | 417 | 105 | 256 | 28,0 | 2300 | 5,5 | 2 x M6 M |
| SBS 100 ^{(2) (3)} | 12 | 100 | 100 | 395 | 108 | 288 | 32,6 | 2210 | 5,6 | 2 x M8 F |
| SBS 100F ^{(2) (3)} | 12 | 100 | 100 | 395 | 108 | 288 | 32,6 | 2210 | 5,6 | 2 x M6 M |
| SBS 150F ^{(2) (4)} | 12 | 151 | 156 | 561 | 125 | 283 | 49,0 | 3330 | 3,8 | 2 x M6 M |
| SBS 170F ^{(2) (4)} | 12 | 170 | 170 | 561 | 125 | 283 | 52,5 | 3500 | 3,5 | 2 x M6 M |
| SBS 190F ^{(2) (4)} | 12 | 190 | 190 | 561 | 125 | 316 | 60,0 | 3990 | 3,2 | 2 x M6 M |
| SBS 410 ⁽²⁾ | 2 | 410 | 410 | 200 | 208 | 239 | 23,2 | 4181 | 0,50 | 2 x M8 M |
| SBS 320 | 2 | 320 | 320 | 103 | 206 | 403 | 20,0 | 6320 | 0,33 | 2 x M10 F |
| SBS 400 | 2 | 400 | 400 | 124 | 206 | 403 | 24,0 | 7320 | 0,28 | 2 x M10 F |
| SBS 480 | 2 | 480 | 480 | 145 | 206 | 403 | 28,0 | 8050 | 0,25 | 2 x M10 F |
| SBS 580 | 2 | 580 | 580 | 124 | 206 | 520 | 33,0 | 7470 | 0,28 | 2 x M10 F |
| SBS 680 | 2 | 680 | 680 | 145 | 206 | 520 | 38,5 | 8800 | 0,24 | 2 x M10 F |
| SBS 780 | 2 | 780 | 780 | 166 | 206 | 520 | 44,0 | 9000 | 0,23 | 2 x M10 F |
| SBS 900 | 2 | 900 | 900 | 145 | 206 | 695 | 50,0 | 8110 | 0,26 | 2 x M10 F |
| SBS 970 | 2 | 970 | 970 | 145 | 206 | 695 | 56,5 | 9100 | 0,23 | 2 x M10 F |
| SBS 1200 | 2 | 1260 | 1260 | 210 | 191 | 695 | 78,0 | 11300 | 0,19 | 4 x M10 F |
| SBS 1500 | 2 | 1560 | 1560 | 210 | 233 | 695 | 93,5 | 14100 | 0,15 | 4 x M10 F |
| SBS 1800 | 2 | 1870 | 1870 | 210 | 275 | 695 | 112 | 16900 | 0,12 | 4 x M10 F |
| SBS 2700 | 2 | 2700 | 2700 | 212 | 397 | 820 | 163 | 25300 | 0,08 | 6 x M10 F |
| SBS 3100 | 2 | 3100 | 3100 | 212 | 487 | 820 | 190 | 29100 | 0,07 | 8 x M10 F |
| SBS 3900 | 2 | 3900 | 3900 | 212 | 576 | 820 | 239 | 36600 | 0,06 | 8 x M10 F |

Примечания:

⁽¹⁾ Данные получены методом IEC

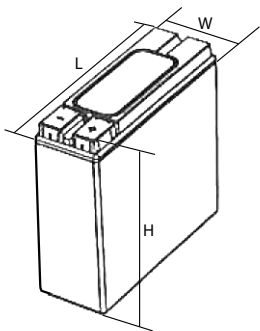
⁽²⁾ С встроеными жесткими или гибкими веревочными ручками для переноса

⁽³⁾ Встроенный газоотвод

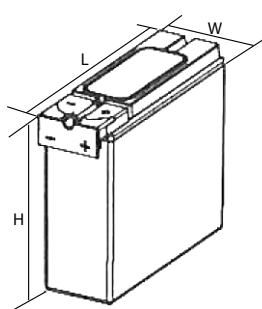
⁽⁴⁾ Внешний газоотводная трубка доступна опционально (увеличивает высоту АКБ на 12 мм)

Габаритные чертежи

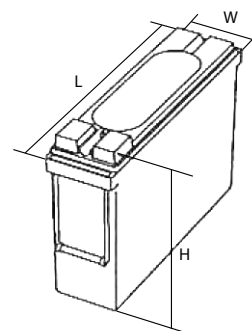
SBS B14



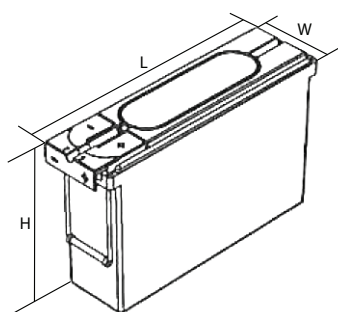
SBS B14F



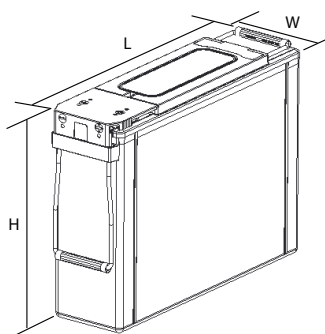
SBS C11



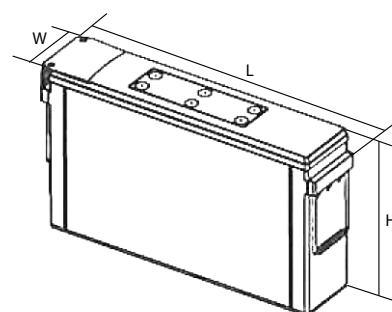
SBS C11F



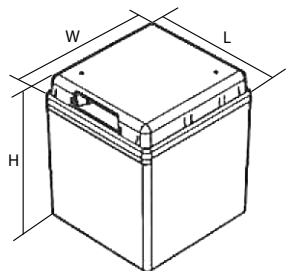
SBS 100 & SBS 100F



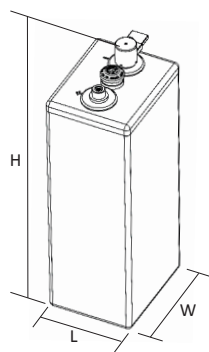
SBS 150F, SBS 170F & SBS 190F



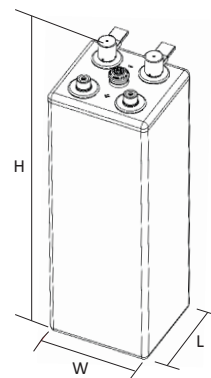
SBS 410



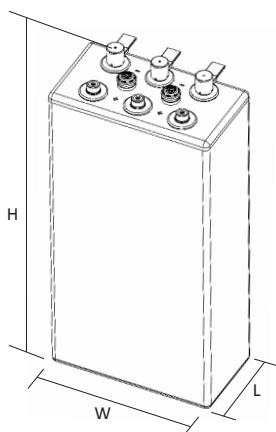
SBS 320, SBS 400, SBS 480, SBS 580, SBS 680, SBS 780, SBS 900 & SBS 970



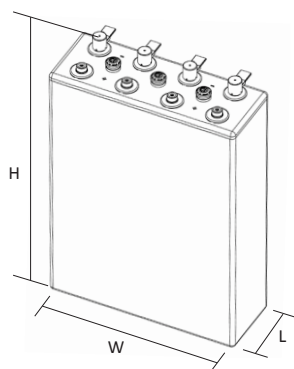
SBS 1200, SBS 1500 & SBS 1800



SBS 2700



SBS 3100 & SBS 3900





EnerSys World Headquarters
2366 Bernville Road, Reading,
PA 19605, USA
Tel.: +1-610-208-1991
+1-800-538-3627

EnerSys EMEA
EH Europe GmbH,
Baarerstrasse 18,
6300 Zug
Switzerland

EnerSys Asia
152 Beach Road,
Gateway East Building #11-08,
Singapore 189721
Tel. +65 6416 4800

КОНТАКТ