

Kezelési előírás a Hawker Water Less® akkumulátorokhoz

HUNGARIAN

PzM / PzMB típusú járműmeghajtó pánccellemezes ólomakkumulátorok

Névleges adatok

1. Névleges kapacitás, C ₅	: lásd az adattáblán
2. Névleges feszültség	: 2,0V x cellaszám
3. Kisütő áram	: C ₅ / 5h
4. Névleges savsűrűség*	
PzM / PzMB típus	: 1,29kg/l
5. Névleges hőmérséklet	: 30°C
6. Névleges elektrolit szint	: "max." szintjelzésnél

* Ezt az első tíz ciklus során éri el.

BIZTONSÁGI ELŐÍRÁSOK



- A kezelési előírást a töltőhelyen jól láthatóan kell elhelyezni, és mindig be kell tartani.
- Az akkumulátoron bármiféle munkát csak szakképzett személy végezhet!



- Az akkumulátoron végzett munkáknál védőszemüveget és védőruházatot kell viselni. A balesetmegelőzési előírásokat be kell tartani (EN 62485-3, EN 50110-1).



- Dohányozni tilos!
- Az akkumulátor közelében tilos a nyílt láng, a parázs vagy a szikra használata, mivel ez tűz- és robbanásveszélyes.



- A szembe vagy a bőrre került savat bő, tiszta vízzel ki kell mosni, illetve leöblíteni. Utána rögtön orvoshoz kell fordulni.
- A savval szennyeződött ruházatot vízzel ki kell mosni.



- Tűz- és robbanásveszély miatt a rövidzárlatot el kell kerülni. Figyelem! A cellák fém részei feszültség alatt vannak, ezért idegen tárgyat vagy szerszámot tilos az akkumulátorra rakni.



- Az elektrolit erősen maró hatású.



- Az akkumulátorok és a cellák nehezek. Gondoskodjon a biztonságos üzembehelyezésről. Csak engedélyezett emelő illetve szállító szerkezetet használjon, pl. VDI 3616 szerint.



- Veszélyes elektromos feszültség!



- Mindig figyelembe kell venni az akkumulátor használatával járó veszélyeket és kockázatokat.

A kezelési előírás be nem tartása, javításnál nem eredeti alkatrész felhasználása vagy elektrolithoz adalékanyag hozzáadása a garancia megszűnését vonja maga után. Minden meghibásodásról, üzemzavarról és az akkumulátorok, töltőegység vagy egyéb eszköz hibáuzeneteiről azonnal tájékoztatni kell az EnerSys® szervizszolgálatot.

1. Savval és árammal töltött akkumulátorok üzembehelyezése

(Szárason töltött akkumulátorok üzembehelyezésére külön előírások vonatkoznak) Ellenőrizni kell az akkumulátor szerkezeti kifogástalan állapotát. Ellenőrizni kell a végkivezető kábel megfelelő rögzítettségét és az akkumulátorcsatlakozó polaritáshelyességét, mert a helytelen csatlakoztatás következtében tönkremehet az akkumulátor, a targonca vagy a töltő. A kábelelvezető csavarok szereléséhez, és a csatlakozók kicseréléséhez a következő nyomtatékok kell használni:

M 10 perfect összekötő

25 ± 2Nm

Ha a kiszállítási dátum (lásd a típus táblán a gyártási dátumot) és az üzembevétel között több mint 8 hét telt el, vagy az elektrolitszint érzékelő alacsony elektrolitszintet mutat (lásd a táblázat 3.1.1 pontját), az elektrolitszint ellenőrizni kell. Ha az akkumulátor egy egy-pontos vizutántöltő rendszerrel (opció) van felszerelve, akkor a BFS-dugók eltávolítására mindig csak az erre a célra előírt szerszámot szabad használni. Ellenkező esetben a dugók üsztestestei maradandó módon megromgálódhatnak és ez a cellák túlsordulásához vezethet. Ha az elektrolit szintje nem éri el a szeparáló lemezek tetejét, akkor ioncserélt vízzel (IEC 62877-1: 2016 szabvány) fel kell tölteni eddig a szintig.

Ezután a villamos töltést a 2.2 pontban leírtaknak megfelelően kell végezni. Az elektromos töltés után az elektrolitot a névleges szintig ioncserélt vízzel fel kell tölteni. A Hawker Water Less® telepek elektrolitszint-jelzővel vannak felszerelve.

2. Üzemeltetés

A targoncatelepek üzemeltetésére az EN 62485-3 szabvány vonatkozik.

2.1 Kisütés

Biztosítani kell, hogy az összes szellőzőnyílás szabadon legyen. Elektromos kötések (pl. csatlakozók) nyitni vagy zárnunk csak árammentes állapotban szabad. Az akkumulátor optimális élettartamának elérése érdekében el kell kerülni a névleges kapacitás 80%-ánál nagyobb kisütéseket (mélykisütés). A savsűrűség 30°C-ra vonatkoztatott értéke a kisütés végén nem csökkenhet 1,14kg/l telepek esetében, mert az már mélykisütött állapotnak felel meg. Az akkumulátorokat sohasem szabad kisütött állapotban tárolni, hanem mielőbb újra kell tölteni őket. Ez vonatkozik a részlegesen kisütött telepekre is.

2.2 Töltés

Csak egyenárammal szabad tölteni!

A EN 41773-1 és EN 41774 szabványban leírt valamennyi töltési eljárás engedélyezve van. Csak a telep nagyságához illeszkedő töltőhöz csatlakoztassa az akkumulátort, hogy elkerülje az elektromos kábelek, csatlakozók túlterhelését, a meg nem engedett gázképződést és az elektrolit cellákból való kijutását. A gázosodási szakaszban az áramerősség értéke nem lépheti túl az EN 62485-3 részében megadott értéket. Ha a töltőkészülék nem az akkumulátorral együtt szerelték be, célszerű az alkalmasságát az akkumulátorgyártó vezérlőszolgálatával megvizsgáltatni. Gondoskodni kell a töltés során keletkező gázok megfelelő elvezetéséről.

Az ajtókat, az akkumulátor tartály fedeleit és az akkumulátortér fedeleit ki kell nyitni, illetve le kell venni.

A zárt akkumulátortörtekből a telepet a töltés idejére ki kell venni. A helyiség szellőzésének meg kell felelnie az MSZ 1600-16 szabványoknak. A cellák záródugói maradjanak a helyükön zárva. Az akkumulátort pólushelyesen (pozitív a pozitívra, negatív a negatívra) kell a kikapcsolt töltőberendezésre csatlakoztatni. Csak ezután kapcsoljuk be a töltőt. A töltés során az elektrolit hőmérséklete kb. 10°C-ot emelkedik, ezért a töltést csak akkor szabad megkezdeni, ha az elektrolit hőmérséklete 45°C alatt van. A töltés kezdete előtt az elektrolit hőmérsékletének legalább +10°C-nak kell lennie, különben nem lehet a teljes töltöttséget elérni. Egy töltési folyamat akkor van befejezve, ha az elektrolit fajsúlya és az akkumulátor feszültsége két óran keresztül állandó marad.

2.3 Kiegyenlítő töltés

A kiegyenlítő töltések a megfelelő élettartam és kapacitás biztosítását szolgálják. Alkalmazni kell mélykísütést követően, ismételt elégtelen töltés után és IU jellegűre szerinti töltés alkalmazása esetén. A kiegyenlítő töltés a normál töltés után kell végrehajtani. A töltőáram max. 5A x (névleges kapacitás [Ah]/100Ah) lehet. (lásd a 2.2 pont szerinti.)

A hőmérsékletre ügyelni kell!

2.4 Hőmérséklet

Az elektrolit névleges hőmérséklete 30°C. A nagyobb hőmérséklet az élettartamot, az alacsonyabb hőmérséklet a rendelkezésre álló kapacitást csökkenti. Az akkumulátor felső határhőmérséklete 55°C, üzemszerűen nem megengedett.

2.5 Elektrolit (sav)

Az elektrolit névleges sűrűsége 30°C hőmérsékletre valamint teljesen feltöltött állapotra vonatkozik. Magasabb hőfok csökkenti, alacsonyabb hőmérséklet növeli az elektrolitsűrűséget. A savsűrűség hőmérséklet-korrektórs tényezője -0,0007kg/l °C-onként. Pl. 45°C hőmérsékleten 1,28kg/l savsűrűség megfelel 30°C-on 1,29kg/l-nek. Az elektrolit tisztaságának meg kell felelnie a IEC 62877-2: 2016 rész szerinti mértéknek.

3. Karbantartás

3.1 Napi munkák

Az akkumulátort minden kísütés után fel kell tölteni. Hawker Water Less® / Water Less elektrolitkeringtetéssel: a töltés vége felé ellenőrizni kell az elektrolitszint-jelzőt (lásd a 3.1.1 táblázatot) és ha szükséges, a névleges szintig fel kell tölteni ioncserélt vízzel (IEC 62877-1: 2016. rész szerinti).

SAZ AKKUMULÁTORBA AZ ELSŐ 10 FELTÖLTÉS-KISÜTÉSI CIKLUS SZORÁN NEM SZABAD VIZET TÖLTENI.

3.1.1 Elektrolitszint-jelző

DA szintérezkélő szenzorokkal ellátott akkumulátoroknál naponta ellenőrizze a szintérezkélő LED-jét.

ELEKTROLITSZINT-JELZŐ	
TÍPUS	(2 - 3)... PzMB
	Zöld - Az elektrolitszint rendben van Nincs kijelzés - Víz utántöltésre van szükség
TÍPUS	(2 - 10)... PzM és (4 - 11)... PzMB
	Zöld villog - Az elektrolitszint rendben van Zöld/piros villog - Előzetes figyelmeztetés Piros villog - Víz utántöltésre van szükség

Az akkumulátorba az első 10 feltöltés-kisütési ciklus során nem szabad vizet tölteni, még akkor sem, ha az elektrolitszint-jelző pirosan villog.

Az elektrolitszintet ellenőrizni kell, ha az érzékelő alacsony szintet érzékel, vagy ha vizet töltöttek utána (lásd „Vízutántöltés rendszer”). Ha az akkumulátoron felapattintható cellazáró dugók vannak, az elektrolit szintjének a kosár alja és a kosár közepén levő perem között kell lennie. Ha a telep vízutántöltő dugókkal ellátott, ellenőrizze a dugó tetején található szintjelző szem helyzetét.

Amennyiben szükséges, tölts fel a cellákat ioncserélt vízzel a villamos töltés után. Mivel a kijelzés mindig egy kiválasztott referenciacellára vonatkozik, vegye figyelembe a 3.3 pontban (havi karbantartás) található további tájékoztatót.

3.2 Heti munkák

Ellenőrizni kell az akkumulátor minden részének tisztaságát és sérülésmentességét, különös tekintettel a csatlakozóra és a kábelekre. IU töltési karakterisztikát használó speciális alkalmazás esetén egy kiegyenlítő töltést kell végrehajtani (lásd a 2.3 pontot; lásd a 7. pontot).

3.3 Havi munkák

Kézzel a töltés befejezése előtt bekapcsolt töltőberendezés mellett meg kell mérni, és fel kell jegyezni minden cella (vagy blokkakkumulátor) feszültségét. A töltés befejezése után mérje meg és jegyezze fel valamennyi cella elektrolit sűrűségét, elektrolit hőmérsékletét, valamint töltésszintjét (csak szintérezkélő szenzorok alkalmazása esetén). Ha az előző méréshez képest jelentős eltéréseket mutatnak, akkor további vizsgálatok és teendők érdekében értesíteni kell a vevőszolgálatot.

Esetében negyedévente szükséges elvégezni egy ellenőrzést, a mérésnek egy teljes feltöltést követően legalább 2 óra hosszú állásidő után kell történnie. Meg kell mérni és feljegyezni

- az akkumulátorfeszültségét,
- a cellafeszültségeket,
- és ha a cellafeszültség értékek szórását mutatnak, akkor minden cella savsűrűségét is. (lásd a 7. pontot)

3.4 Negyedéves munkák

(lásd a 7. pontot)

3.5 Éves munkák

Az EN 1175-1 szerint legalább éventeként egyszer ellenőrizni kell az akkumulátor és a targonca szigetelési ellenállását. Az akkumulátor szigetelési ellenállásának mérését az EN 1987-1. rész szerint kell elvégezni. Az így mért szigetelési ellenállás nem lehet kisebb voltónként 50 Ω-nál az EN 62485-3 szabványnak megfelelően. 20V alatti akkumulátoroknál a minimális érték 1000 Ω. Végezze el a negyedéves karbantartást, beleértve a savsűrűség mérését a töltés végén.

Azoknál az akkumulátoroknál, amelyek kiegészítő tartozékként egy elektrolitkeringtető rendszerrel vannak felszerelve, az éves karbantartás kereteiben a levegő szivattyú szűrőjét is ellenőrizni kell, és szükség esetén meg kell tisztítani, illetve ki kell cserélni. A szűrő korábbi cseréjére akkor van szükség, ha valamilyen ismeretlen okból (a csőrendszer szivárgásmentes működése esetén) az elektrolitkeringtető rendszer hibajelzését tapasztaljuk a töltőn vagy az akkumulátoron (a DC pumpán vagy a tájérlőn). Az éves karbantartás során ellenőrizze a levegőpumpa megfelelő működését.

4. A telep gondozása

Az akkumulátort mindig tartsuk tisztán és szárazon, hogy megelőzzük a kűszóáramok kialakulását. Az akkumulátoredeányból az ott esetleg összegyűlt folyadékok ki kell szívni, és gondoskodni kell az előirásoknak megfelelő megsemmisítésről. Az akkumulátoredeány szigetelésének sérüléseit tisztítás után ki kell javítani, úgy, hogy a szigetelési ellenállás értéke megfelelően az EN 62485-3 által előírtaknak. Ezzel megelőzhető az edény korróziója is. Ha cellák kiszáradása is szükséges, akkor ajánljuk, hogy forduljon szervizünkhöz. Soha ne használjon ásványi zsírt az akkumulátorra, a csatlakozó tömitőanyagára összegyűjtethetetlen és tartósan megromolódhat. Ha szükséges, használja a szilikonszírt TPFE-vel.

5. Tárolás

Ha egy akkumulátort hosszabb ideig nem üzemeltetünk, akkor száraz, fagymentes helyiségben, teljesen feltöltött állapotban kell tárolni. Az üzemi képesség megtartása érdekében az alábbi töltési eljárások alkalmazhatók:

1. Kiegyenlítő töltés havonta egyszer az 2.3 pont szerint vagy
 2. Szinttartó töltés 2,27V / cella feszültséggel.
- A raktározás során eltelt időt az élettartamnál figyelembe kell venni.

6. Meghibásodás

Ha a telepen vagy a töltőn meghibásodást észlelnek, haladéktalanul értesíteni kell szervizünket. A 3.3 pont szerinti összegyűjtött mérési adatok megkönnyítik a hibakeresést és a hibák kiküszöbölését.

7. Víz utántöltési intervallum

PzM-változat és feltételek		Víz utántöltési intervallumok*	
		1-műszakos üzem	3-műszakos üzem**
4 hét	PzM/PzMB + 50 Hz	20 ciklus (4 hét)	20 ciklus (2 hét)
8 hét	PzM/PzMB + HF	40 ciklus (8 hét)	40 ciklus (5 hét)
13 hét	PzM/PzMB + EC*** és HF	65 ciklus (13 hét)	65 ciklus (8 hét)

80% DOD (kisütési mélység), heti 5 munkanap és 20°C átlagos akkumulátor hőmérséklet

* ±1 hét a leggyakoribb alkalmazásokban 20°C-ban

** A ciklusok ezen száma csökkenhet, ha az akkumulátort 3-műszakos üzemben, magas akkumulátor hőmérséklet mellett üzemeltetik

*** Elektrolitkeringetés

Kiegészítő tartozékok

Vízutántöltő rendszer

1. Alkalmazás

A vízutántöltő rendszer automatikusan biztosítja az elektrolitit névleges szinten tartását. A töltési gázok a cellák szellőzőnyílásán keresztül távoznak.

AZ AKKUMULÁTORBA AZ ELSŐ 10 FELTÖLTÉS-KISÜTÉSI CIKLUS SZORÁN NEM SZABAD VIZET TÖLTENI.

2. Működés

A vízzel való feltöltés folyamatát a szelep és az úszó együttesen vezérli, s így biztosítják a megfelelő szintet minden cellában. A szelep engedi a víz beáramlását minden cellába, és amint a víz elérte a megfelelő szintet, az úszó elzárja a szelepet. A vízutántöltő rendszer hibátlan működéséhez kérjük, tartsa be az alábbi utasításokat:

2.1 Kézi vagy automata csatlakoztatás

Az akkumulátort kevéssel a villamos töltés befejezése előtt kell utántölteni, mivel a telep akkor éri el azt a töltési szakaszt, amelyben az elektrolit megfelelő összekeveredése megtörténik. A víz töltése akkor megy végbe, amikor a tartály csatlakozója (7) össze van kapcsolva az akkumulátor vízcsatlakozójával (6). A kézi vagy automata csatlakoztatást a 7. pontban megadott intervallumok elteltével kell végrehajtani (lásd a 7. pontot).

2.2 A vízutántöltés időtartama

A vízutántöltés időtartama függ a telep kihasználtságának mértékétől és az üzemi hőmérséklettől. A feltöltés időtartama az akkumulátor típusától függően változik, általában néhány perccel veszi igénybe. Kézi csatlakoztatás esetén ezután a vizet el kell zárni.

2.3 Víznyomás

A vízutántöltő rendszert úgy kell üzembe helyezni, hogy biztosítva legyen a 0,2 és 0,6 bar közötti víznyomás. A víztartály aljának legalább 2 méterrel magasabban kell lennie az akkumulátor tetejénél. Ennek figyelmen kívül hagyása a rendszer hibás működését eredményezi.

2.4 Tisztaság

Az utántöltéshez kizárólag ioncserélt vizet szabad használni. Az akkumulátorba töltött víz vezetőképessége nem haladhatja meg a 30µS/cm értéket. A tartályt és a csöveket használat előtt ki kell tisztítani.

2.5 A csőrendszer az akkumulátoron

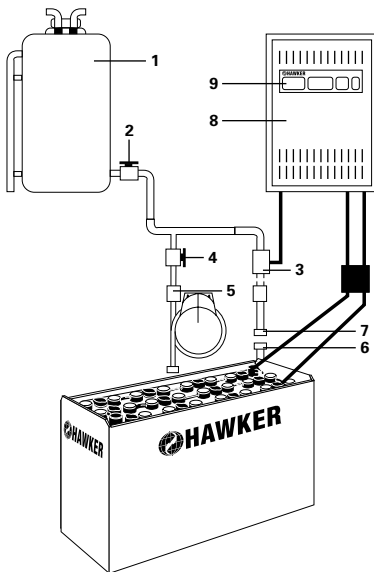
Az egyes akkumulátorcellákat összekötő csővezetékeknek követnie kell a telep villamos áramkörét. Ez csökkenti annak a veszélyét, hogy durranógáz jelenlétében a szivárgó áramok robbanást okozzanak (EN 62485-3). Maximum 18 cellát szabad egymással sorba kötni. A vízutántöltő rendszer megváltoztatása tilos.

2.6 Üzemi hőmérséklet

Vízutántöltő rendszerrel felszerelt akkumulátor feltöltése csak olyan helyiségben történhet, melynek hőmérséklete 0°C felett van.

2.7 Átfolyásjelző

Az akkumulátorhoz vezető vízcsőbe épített átfolyásjelző (5) segítségével figyelemmel kísérhető a feltöltés folyamata. Töltés közben a víz forogtatja az átfolyásjelzőben levő kereket. Amikor az összes vízutántöltő dugó elzáródott, a kerék megáll, és ezzel jelzi, hogy a töltés befejeződött.



1. tartály
2. elzárócsap
3. leágazás mágnesszeleppel
4. leágazás elzárócsappal
5. átfolyásjelző
6. akkumulátoroldali gyorscsatlakozó
7. tartályoldali gyorscsatlakozó
8. akkumulátortöltő
9. töltőelektronika

Elektrolitkeringtető rendszer

1. Alkalmazás

Az elektrolitkeringtető rendszer az egyes akkumulátorcellákba történő levegő befújással megakadályozza, hogy a csökkentett töltési tényező (1,07) miatt a cellákban elektrolitrétegződés történjen. Az elektrolitkeringtetés különösen előnyös többműszakos üzem, rövid töltési idő, rátöltési üzemmód és magas környezeti hőmérséklet esetén.

2. Működés

A elektrolitkeringtető rendszer része a cellákra szerelt csőrendszer. A membránpumpa vagy a töltőkészülékben található, vagy különállóan. A különálló pumpát vagy a telepre, vagy a targoncára szerelik. A membránpumpa meghatározott mennyiségű levegőt fúj minden egyes cellába, így levegőkeringtetés indul meg a cellák belsejében. A levegő áramlása lehet folyamatos vagy szakaszos az akkumulátor feszültségétől és a pumpa típusától függően. A pumpált levegő mennyisége a telep cellaszámának megfelelően van beállítva. Az egyes akkumulátorcellákat összekötő csöveteknek követnie kell a telep villamos áramkörét. Ez csökkenti annak a veszélyét, hogy durranógáz jelenlétében a szivárgó áramok robbanást okozzanak (EN 62485-3).

2.1 Különálló levegőcsatlakozó használata

A levegőellátás akkor biztosított, amikor az akkumulátor levegőcsöve csatlakoztatva van a levegőpumpa csővéhez (a kék csatlakozóval).

Wi-iQ®

A Wi-iQ olyan elektronikus felügyeleti egység, amely vezeték nélküli kommunikáció segítségével tölti le a telepre vonatkozó információkat, hogy megkönnyítse az akkumulátor üzemeltetését és kezelését. Az eszköz a telep kivezető kábelére kerül felszerelésre, méri az akkumulátor feszültségét, áramát, hőmérsékletét és elektrolitszintjét (opcionális külső érzékelők segítségével). A Wi-iQ eszköz LED kijelzései a telep aktuális (valós idejű) állapotát mutatják. Ezek az információk a számítógépre vagy az okostelefona USB porton vagy vezeték nélküli kommunikációval kerülnek továbbításra.

1. Működés

A Wi-iQ készülék az összes típusú savas ólomakkumulátorra felszerelhető 24V és 80V közötti feszültségtartományban. Részletes adatokat rögzít a telep teljes élettartama során. Az eszköz akár 2555 ciklus adatait tárolja (az adatok számítógépre is lementhetők). Az adatok a Wi-iQ kielvasó programmal vagy az E-Connect alkalmazással elemezhetők az akkumulátorhoz tartozó Wi-iQ verziójától függően.

2.2 Integrált levegőcsatlakozó használata

Töltés közben az integrált levegőcsövet tartalmazó töltőcsatlakozó használatakor az akkumulátor levegőellátása automatikusan biztosított.

2.3 A levegőszűrő karbantartása

A pumpa levegőszűrőjét a munkahelyi körülményektől függően bizonyos időközönként, de legalább évente egyszer ellenőrizni kell. Szennyezettebb levegőjű helyen ennél a szűrő gyakoribb ellenőrzésére esetleg cseréjére van szükség.

2.4 Javítás és karbantartás

Ellenőrizni kell, hogy a levegő nem szivárog-e. Szivárgás esetén a Hawker töltő hibajelzést ad. Az elektrolitkeringtető rendszer hibája esetén a töltő átkapcsol az elektrolitkeringtetés nélküli töltési karakterisztikára.

A hibás alkatrészeket és a csővezés sérült elemeit ki kell cserélni. A pótláshoz kizárólag eredeti alkatrészek használhatók, mivel ezeket az elektrolitkeringtető rendszerhez tervezték, és ezek biztosítják a pumpa megfelelő működését.

2. Közérthető jelentések

A Wi-iQ kielvasó programban vagy az E-Connect alkalmazásban lekérdezhető azok a jelentések, amelyek a telep állapotáról és üzemeltetéséről adnak információt. A Wi-iQ kielvasó program vagy az E-Connect alkalmazás lehetővé teszik az akkumulátorflotta töltési és kisütési jellegzetességeinek gyors megismerését. Az egy csoportba tartozó telepekre (pl. azonos járműtípusokra) vonatkozóan kaphatunk információit a működésről, melyek lehetővé teszik a kisütési szintek, töltési ciklusok és számos más adat elemzését.

További részletekért lásd a Wi-iQ felhasználói kézikönyvét.

Vissza a gyártóhoz!

Az ezzel a jellel ellátott akkumulátorokat újra kell hasznosítani. Azok az akkumulátorok, amelyek nem kerülnek újrahasznosításra, veszélyes hulladékként kezelendők.

Az akkumulátorok és a töltők üzemeltetésénél a helyi előírásokat, irányelveket, rendelkezéseket és törvényeket be kell tartani!

