

Brugervejledning Hawker Water Less®

DANISH

Drivbatterier med positive rørplader af typen PzM / PzMB

Nominelle data

- | | |
|--|--|
| 1. Nominel kapacitet C ₅ | : Se typeskilt |
| 2. Nominel spænding | : 2,0 V x antallet af celler |
| 3. Afladningsstrøm | : C ₅ /5h |
| 4. Nominel densitet for elektrolyt* Type PzM / PzMB | : 1,29 kg/l |
| 5. Nominel temperatur | : 30°C |
| 6. Nominel elektrolytstand | : op til elektrolytstandsmærket "max". |

* Opnås inden for de første 10 cyklusser.

SIKKERHEDSFORSKRIFTER



- Følg brugervejledningen nøje og opbevar den i nærheden af batteriet.
- Kun faglig kyndigt personale må udføre arbejde på batteriet!



- Når der arbejdes med batterier, skal der benyttes beskyttelsesbrille og -dragt.
- Overhold reglerne for forebyggelse af uheld samt EN 62485-3 og EN 50110-1.



- Rygning forbudt!
- Udsæt ikke batteriet for åben ild, gløder eller gnister, da det kan medføre, at batteriet eksploderer.



- Kommer der syre i øjne eller på huden skal man skylle med vand. I tilfælde af ulykker skal man kontakte læge omgående!
- Beklædningsgenstande, der har været i berøring med syre, skal vaskes i vand.



- Eksplosions- og brandfare, undgå kortslutninger!
- Forsigtig: Batteriets metaldele er altid strømførende. Læg ikke værktøj eller andre metalgenstande på batteriet!



- Elektrolyt er meget ætsende.



- Batterier og celler er tunge. Sørg for en sikkerhedsmæssig korrekt installation
- Brug kun egnet betjeningsudstyr, f.eks. løfteredskaber der er i overensstemmelse med VDI 3616.



- Farlig elektrisk spænding!



- Vær opmærksom på faren ved omgang med batterier

Overholdes brugervejledningen ikke, repareres der med ikke-originale reservedele eller anvendes der additiver, vil garantien bortfalde.

Alle fejl, funktionsfejl og fejlkoder på batteriet, opladeren eller andet tilbehør skal straks underrettes til EnerSys® service.

1. Idrifttagning af fyldte og opladede batterier

(Se separat vejledning ang. idrifttagning af ikke-flydte batterier!) Batteriet bør efterses for at sikre, at det er i god og forsvarlig stand.

Opladningskablerne skal forbindes kontaktsikkert og polrigtigt. Er de ikke det, kan batteriet, køretøjet eller opladeren blive beskadiget. For montering af kabler eller udskiftning af forbindere, skal følgende tilspændings moment anvendes.

M 10 perfect-forbinder

25 ± 2 Nm

I tilfælde af at perioden fra levering af batteri til idriftsættelse (se typeskilt batteri) overstiger 8 uger, eller hvis elektrolyt niveau indikator viser lav elektrolyt niveau, (se tabel pkt. 3.1.1.), skal niveau kontrolleres. Hvis batteriet er udstyret med automatisk vandpåfyldning, hvor det er nødvendigt at tage BFS prop op for yderligere kontrol, anvend da korrekt værktøj for ikke at ødelægge prop og flyder. Defekt flyder kan medføre overfyldte celler. Hvis elektrolytniveauet ligger under toppen af separator pladens øverste kant, skal der påfyldes destilleret vand op til denne højde (IEC 62877-1: 2016).

Batteriet oplades herefter i overensstemmelse med pkt. 2.2. Elektrolytten skal fyldes med destilleret vand op til det nominelle niveau. Hawker Water Less®-batterier er udstyret med en elektrolyt-niveauidikator.

2. Drift

EN 62485-3 "Drivbatterier for industrielle køretøjer" er den gældende standard for driften af drivbatterier i industrielle køretøjer.

2.1 Afladning

Kontrollér, at alle udluftningshuller ikke er lukkede eller tildækkede. Elektriske forbindelser (f.eks. stik) må kun tilsluttes eller brydes, når batteriet er i arbejdsstrøm-tilstand. For at opnå den bedst mulige driftslevetid på batteriet bør man undgå en driftsmæssig afladning på over 80 % af den nominelle kapacitet. Dette svarer til en specificeret elektrolytdensitet på 1,14 kg/l ved 30°C ved afladningens ophør. Afladede batterier skal straks oplades og må ikke opbevares i afladet tilstand. Det samme er gældende for delvist afladede batterier.

2.2 Opladning

Der må kun oplades med jævnstrøm. Alle opladningsprocedurer, der er i overensstemmelse med EN 41773-1 og EN 41774, kan anvendes. Det er derfor kun opladere godkendt af Hawker, der kan anvendes. For Hawker-batterier er det tilladt at anvende alle opladningsprocedurer, der er i overensstemmelse med EN 41774. Forbind kun batteriet til en oplader, der svarer til batteriets størrelse, for at undgå overbelastning af elektriske kabler og kontakter, ikke-tilladt gasdannelse og frigørelse af elektrolyt fra cellerne.

I gasningsfasen må strømgrænserne givet i EN 62485-3 ikke overstiges. Hvis opladeren ikke blev købt sammen med batteriet, anbefales det at udføre en tilpasningskontrol mellem batteri og oplader hos producentens serviceafdeling.

Når batteriet oplades, skal der sørges for et ordentligt aftræk af opladningsgasserne. Batterirum skal være åben og frit tilgængelig, låg sæder m.m. over batteri skal være åbnet. Under opladning skal batteriet fjernes fra det lukkede batterirum på køretøjet. Ventilation skal være i overensstemmelse med EN 62485-3-standarden. Ventilpropperne bør blive på cellerne og forblive lukkede. Når opladeren er slukket, tilsluttes batteriet. Sørg for at polariteten er tilsluttet korrekt. (plus til plus, minus til minus). Tænd derefter for opladeren. Når der oplades, vil elektrolyttemperaturen stige med ca. 10°C, hvilket er grunden til, at man kun bør oplade, når elektrolyttemperaturen ligger under 45°C. Inden opladning skal temperaturen være mindst +10°C, da man ved temperaturer herunder ikke vil opnå en fuld opladning. Opladningen regnes for at være afsluttet, når elektrolytdensiteten og batterispændingen forbliver konstant i 2 timer.

2.3 Udligningsladning

Udligningsladning tjener til at sikre batteriets driftslevetid og for at opretholde dets kapacitet. De er nødvendige ved dybafloadninger, efter flere utilstrækkelige opladninger og opladninger efter en IU-karakteristik-kurve. Udligningsladninger skal gennemføres med normale opladninger. Ladningsstrømmen må ikke overstige 5 A/100 Ah af nominal kapacitet (se pkt. 2.2). **Vær opmærksom på temperaturen!**

2.4 Temperatur

En elektrolyttemperatur på 30°C betegnes som den nominelle temperatur. Højere temperaturer nedsætter batteriets levetid, lavere temperaturer reducerer den disponible kapacitet. 55°C er den øvre grænsetemperaturen og ikke tilladt som driftstemperatur.

2.5 Elektrolyt

Elektrolyttens nominelle densitet refererer til 30°C og nominal elektrolytstand i fuldt opladet tilstand. Højere temperaturer nedsætter elektrolytdensiteten, lavere temperaturer forøger den. Den tilsvarende korrekturfaktor er på -0,0007 kg/l pr. °C, dvs. en elektrolytdensitet på 1,28 kg/l ved 45°C svarer til en densitet på 1,29 kg/l ved 30°C. Elektrolytten skal opfylde renhedsforskrifterne i IEC 62877-2: 2016.

3. Vedligeholdelse

3.1 Daglig vedligeholdelse



Oplad batteriet efter hver afladning.

Hawker Water Less®/ Water Less med elektrolytcirkulation: Ved slutningen af opladningen skal elektrolytstanden kontrolleres (se table 3.1.1). Om nødvendigt skal man ved opladningens ophør fylde destilleret vand på op til det nominelle niveau (i overensstemmelse med IEC 62877-1: 2016).

INGEN EFTERFYLDNING AF VAND I DE FØRSTE 10 CYKLER.

3.1.1 Niveau-Indikator

LED-lampen til elektrolytniveau-sensoren bør observeres dagligt.

| ELEKTROLYT NIVEAU INDIKATOR | |
|--|--|
| TYPE | (2 - 3)... PzMB |
| Hvid hus  | Grøn - elektrolyt niveau er OK. Ingen indikation - efterfyldning med vand bør foretages. |
| TYPE | (2 - 10)... PzMB und (4 - 11)... PzMB |
| Blå hus  | Grøn blinker - elektrolyt niveau er OK. Grøn/rød blinker - sikkerheds niveau er næt. Rød blinker - efterfyldning med vand bør foretages. |

Efterfyld ikke cellerne selvom vandniveau indikator viser en rød blinkende lysdiode under første 10 cyklusser.

Elektrolyt niveau bør kontrolleres for beskyttelse af niveau indikator (se pkt. for vandefterfyldning system). Kontrollér elektrolytniveauet (visuel inspektion ved at åbne ventilationsproppen eller ved kontrol af flyderindikatoren i Aquamatic-proppen) og fyld op til max niveau med demineraliseret vand efter endt ladning. Eftersom lysmarkøren altid refererer til en udvalgt referencecelle, bør instruktionerne under punkt "Månedlig Vedligeholdelse" endvidere observeres.

3.2 Ugentlig vedligeholdelse

Visuel kontrol efter genopladning for tilsmudsning og mekaniske skader på alle batteriets komponenter; desuden skal ledestikene og kablerne kontrolleres nøje. Ved særlige anvendelser af opladning med UI-karakteristik-kurve skal der foretages en udligningsladning (se pkt. 2.3; se pkt. 7.).

3.3 Månedlig vedligeholdelse

Ved slutningen af opladningen skal spændingen fra alle celler måles med indkoblet opladningsapparat og noteres. Når opladningen er afsluttet, skal elektrolytdensiteten, elektrolyttemperaturen samt niveauet (ved anvendelse af niveaufølere) for alle celler måles og noteres. Hvis der fastslås større ændringer i forhold til tidligere målinger eller forskelle mellem cellerne, skal man tilkalde servicetjenesten til en yderligere kontrol eller istandsættelse. En sådan skal foretages efter en fuld opladning og en minimum hviletid på 2 timer.

Måling og notering:

- total spænding
- spænding pr. celle
- Hvis læsningerne af spændingen er irregulære, skal hver celledensitet kontrolleres.

(Se pkt. 7.)

3.4 Kvartalsvis

(Se pkt. 7.)

3.5 Årligt

Iht. EN 1175-1 skal en elektriker efter behov, dog mindst en gang årligt, kontrollere køretøjets og batteriets isolationsmodstand. Kontrollen af batteriets isolationsmodstand skal gennemføres i overensstemmelse med EN 1987-1.

Den isolationsmodstand, som fastslås for batteriet, må iht. EN 62485-3 ikke underskride en værdi på 50 Ω pr volt af nominal spænding. For batterier op til 20V nominal spænding er mindsteværdien 1000 Ω.

Fortsæt til den kvartalvis vedligeholdelse, der indeholder måling af elektrolyttens densitet ved opladningens afslutning. Ved batterier, der er optimalt udstyret med et elektrolytcirkulationssystem, skal luftpumpens filter kontrolleres under den årlige vedligeholdelse, og om nødvendigt, renses eller udskiftes. Udskiftning af filteret er nødvendigt, hvis defekt-signalet for luftblådningsystemet på opladeren eller batteriet (på jævnstrøm-luftpumpe eller fjernsignal) af uforklarlige grunde er tændt (ingen lækage i luftrørene). Under den årlige vedligeholdelse kontrolleres om luftpumpen fungerer korrekt.

4. Batteripleje

Batteriet skal altid holdes rent og tørt for at undgå krybestrømme. Væske i batterikarret skal udsuges og bortskaffes i overensstemmelse med forskrifterne. Beskadigelser af karrets isolation skal udbedres efter rengøring af det beskadigede sted for at sikre isolationsværdier iht. EN 62485-3 og for at undgå korrosion af karret. Hvis det er nødvendigt at fjerne cellerne, er det hensigtsmæssigt at tilkalde servicetjenesten til dette. Brug aldrig (anvendt) mineralfedt på batteriet, tætningsmaterialet på terminalen er inkompatibelt og det kan blive permanent beskadiget. Hvis det er nødvendigt, brug (applicér) silikonfedt med TPFE.

5. Opbevaring

Hvis batterier ikke er i drift i en længere periode, skal de i fuldt opladet tilstand opbevares i et tørt, frostfrit rum. For at sikre at batteriet altid er anvendelsesklart, kan man vælge følgende opladningsbehandlinger:

1. en månedlig udligningsladning iht. pkt. 2.3, eller
2. en flydeopladning ved en ladespænding på 2,27V x antallet af celler.

Der bør tages hensyn til opbevaringstiden, når man skal bedømme batteriets driftslevetid.

6. Driftsfejl

Hvis der fastslås driftsforstyrrelser på batteriet eller opladeren, skal man omgående tilkalde servicetjenesten. Måledata iht. pkt. 3.3 gør det lettere at finde og udbedre fejlen. En servicemæssig kontrakt med os gør det lettere at fastslå fejl rettidigt.

7. Vandefterfyldnings interval

| PzM Variant & Betingelser | | Vandpåfyldnings interval* | |
|---------------------------|--------------------------|---------------------------|---------------------|
| | | Enkelt holds drift | Skifteholds drift** |
| 4 uger | PzM/PzMB plus 50 Hz | 20 cycles (4 uger) | 20 cycles (2 uger) |
| 8 uger | PzM/PzMB plus HF | 40 cycles (8 uger) | 40 cycles (5 uger) |
| 13 uger | PzM/PzMB plus EC*** & HF | 65 cycles (13 uger) | 65 cycles (8 uger) |

80% DOD, 5 drifts dage pr. uge, og gennemsnitlig batteri temperatur på 20°C

* ± 1 uge i de mest almindelige applikationer ved 20°C

** Dette antal cycles kan reduceres hvis der arbejdes i flerholdskift eller med høj batteri temperatur.

*** Elektrolyt-cirkulationssystem.

Valgfrit tilbehør

Vandopfyldningssystem

1. Advendelse

Vandpåfyldningssystemet anvendes til automatisk at opretholde de nominelle elektrolytniveauer.

Opladningsgasserne frigøres gennem lufthullerne i hver celle. **INGEN EFTERFYLDNING AF VAND I DE FØRSTE 10 CYKLER.**

2. Funktion

En ventil og en svømmer kontrollerer sammen påfyldningsprocessen og opretholder det korrekte vandniveau i hver celle. Ventilen åbner således, at vandet kommer ind i hver celle, og svømmeren lukker ventilen, når det korrekte vandniveau er nået.

Se vejledningen nedenfor for at opnå en fejlfri drift af vandpåfyldningssystemet:

2.1 Manuel eller automatisk forbindelse

Batteriet bør fyldes helt op umiddelbart før fuldførelsen af en fuld opladning, da batteriet på det tidspunkt har opnået et defineret driftsniveau, hvilket resulterer i en tilfredsstillende elektrolytisk blanding. Påfyldningen finder sted, når forbinderen (7) fra tanken er forbundet til batteriets kobling (6). Manuel eller automatisk tilslutning bør foretages jf. pkt. (6). (se pkt. 7.)

2.2 Påfyldningstid

Påfyldningstiden afhænger af brugen af batteriet og dettes tilsvarende temperatur. Generelt tager påfyldningsprocessen et par minutter og kan variere i henhold til batteriets kapacitet. Derefter, hvis der anvendes manuel påfyldning, bør vandtilførslen til batteriet lukkes.

2.3 Arbejdstryk

Vandpåfyldningssystemet bør installeres på en sådan måde at vandtrykket på 0,2 til 0,6 bar bibeholdes (med mindst en 2 meters højdeforskel mellem den øverste del af batteriet og den nederste kant af tanken). Afgivelser fra disse er ensbetydende med at systemet ikke fungerer korrekt.

2.4 Renhed

Påfyldningsvandet skal være destilleret. Det vand, der fyldes på batterierne, skal have en konduktans, der ikke overstiger 30 µS/cm. Tanken og rørene skal renses, før systemet tages i brug.

2.5 Rørsystem på batteriet

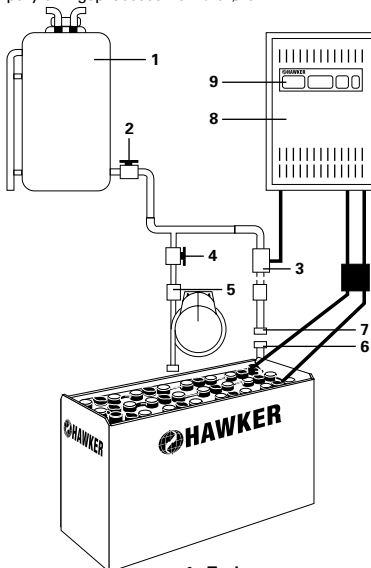
Rørsystemet for de enkelte battericeller skal følge batteriets elektriske kredsløb. Dette reducerer risikoen for strømlækage i tilstedeværelse af elektrolytisk gas, hvilket kan resultere i en eksplosion (EN 62485-3). Der må maksimalt forbindes 18 celler i en serie. Systemet må på ingen måde ændres.

2.6 Arbejdstemperatur

Om vinteren bør batterier fyldt med Aquamatic kun oplades eller påfyldes i en rumtemperatur over 0°C.

2.7 Vandstrømkontrol

En vandstrømsindikator, der er bygget ind i batteriets vandforsyningsrør, kontrollerer påfyldningsprocessen. Under påfyldningen bevirker vandstrømmen, at en indbyggede skive i vandstrømsindikatoren begynder at dreje. Når alle propper er lukkede, stopper skiven, hvilket indikerer, at påfyldningsprocessen er fuldført.



1. Tank
2. Udløbsforbinder med boldventil
3. Stik med magnetisk ventili
4. Stik med kugleventil
5. Løbskontrol
6. Kobling
7. Forbinder
8. Batterioplader
9. Tænd/sluk kontakt lader
Med ventil hilsen

Elektrolyt-cirkulationssystem

1. Anvendelse

Elektrolyt-cirkulationssystemet er baseret på princippet om at pumpe luft ind i de individuelle battericeller. Dette system modvirker elektrolytisk lagdeling, og at batteriopladningen optimeres ved at anvende ladefaktor 1,07.

Elektrolyt-cirkulationen er særlig gavnlig i forbindelse med stort forbrug, kort opladningstid, mellemladning og i høje omgivelsestemperaturer.

2. Funktion

En Elektrolyt-cirkulation består af et rørsystem, der placeres i cellerne. En Aeromatic-membranpumpe placeres i opladeren eller monteres separat på batteriet eller køretøjet. Denne membranpumpe sender en svag luftstrøm ind i hver celle, hvilket danner en cirkulerende luftstrøm ind i celleboksen. Luftstrømmen er kontinuerlig eller pulserende alt afhængig af batteriets spænding og pumpetype. Lufttilførslen justeres i overensstemmelse med antallet af celler i batteriet.

Rørsystemet på de enkelte battericeller skal følge det eksisterende elektriske kredsløb. Dette reducerer risikoen for strømlækage i tilstedeværelse af elektrolytisk gas, hvilket kan resultere i en eksplosion (EN 62485-3).

2.1 Anvendelse sammen med separat rørsystem

Luft tilføres, når opladerens rørsystem er forbundet til batteriets rørsystem (med blå ring).

2.2 Anvendelse sammen med automatisk forbindelse af rørsystemet

Forbindes opladerstikket til den integrerede lufttilførsel, vil batteriet automatisk få tilført luft.

2.3 Vedligeholdelse af luftfilter

Alt afhængig af arbejdsomstændighederne, bør pumpens luftfilter oplades mindst en gang om året. I arbejdsområder med et højt niveau af luftforurening bør filteret kontrolleres og udskiftes oftere.

2.4 Reparation og vedligeholdelse

Systemet skal kontrolleres for lækage. Hawker-opladeren vil vise en fejlmeddelelse for at indikere lækagen. I visse tilfælde af lækage vil den karakteristiske opladningskurve blive slået over på den karakteristiske standardkurve (uden elektrolytisk blanding).

Defekte dele og rør skal udskiftes. Det er kun Hawkers originale reservedele, der må benyttes, da disse er udviklet til pumpens lufttilførsel og vil sikre, at pumpen fungerer korrekt.

Wi-iQ®

Wi-iQ er den elektroniske enhed, der trådløst downloader vigtig information om batteriet for bedre diagnostik og service. Enheden er monteret på et hoved-DC-kabel på batteriet med det formål at overvåge og registrere data om strøm, spænding, temperatur og elektrolytniveau (via valgfri ekstern sensor). LED'erne på Wi-iQ giver realtidsstatus for batteriets tilstand. Oplysningerne overføres til en pc eller smartphone via USB eller ved trådløs kommunikation.

1. Anvendelse

Wi-iQ er velegnet til brug sammen med alle batteriteknologier. Spændingsområdet er 24V - 120V.

Enheden registrerer globale data i batteriets levetid. Det vil gemme data i 2555 cyklusser (komplet historik gemmes på pc). Dataene kan analyseres ved hjælp af Wi-iQ Report eller E-Connect app, afhængigt af Wi-iQ version monteret på batteriet.

2. Klar synlighed

Valg af Wi-iQ-rapport eller E-Connect-appen giver oplysninger om dit batteris tilstand og de nødvendige handlinger. Wi-iQ-rapport eller E-Connect-app giver dig hurtigt mulighed for at få information om dine batteriers opladnings- og afladningsegenskaber. Med information om batteritype kan man se afladningsdiagrammer, cyklusser, opladning og meget mere.

Se Wi-iQ brugervejledningen for yderligere detaljer.

Tilbage til producenten!

Batterier med dette tegn skal genbruges.

Batterier, der ikke returneres til genbrugsprocessen, skal bortskaffes som værende miljøskadeligt affald!

Ved anvendelse af drivbatterier og opladere skal gældende standarder, love, regler og regulativer for det land, hvori de benyttes, overholdes.



Pb

