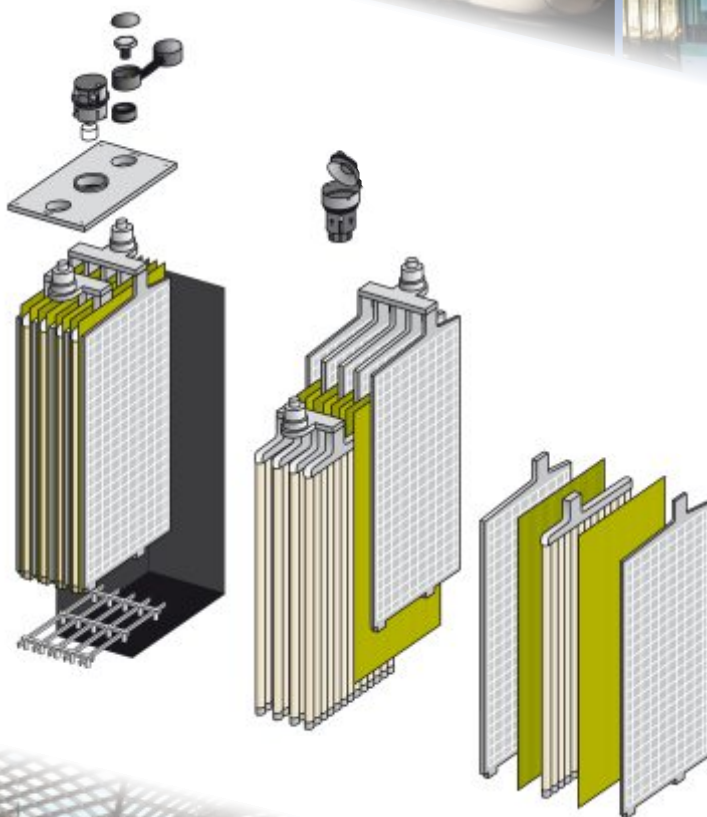


PerfectRail™ 5PzS275



*Technologia batteria al piombo acido
per le applicazioni del materiale rotabile*



*Robusta costruzione
di celle*

Bassa manutenzione

*Resistenza agli urti
e alle vibrazioni*

*Ciclo ad alte
prestazioni*

*Ritardanti
di fiamma V-0*



Keeping you on track

Hawker® PerfectRail™ 5PzS275

Caratteristiche tecniche

Part number: 3563022

Dati Elettrici

Tensione nominale	2 V
Numero di elementi	1 (Tecnologia tubolare piombo-acido)
Peso specifico Elettrolito	1.24 kg/l (a 30°C) su richiesta 1.27 e 1.29 disponibile
Capacità al regime di scarica di 10 h a 1,8 V/el. a 20 °C	285 Ah
Capacità al regime di scarica di 5 h a 1,7 V/el. a 20 °C	275 Ah
Corrente/Potenza per 0.25 h a 1.60 V/el. a 20 °C	364.1 A / 598 W
Corrente/Potenza per 0.5 h a 1.60 V/el. a 20 °C	264.5 A / 450 W
Corrente/Potenza per 1.0 h a 1.60 V/el. a 20 °C	169.0 A / 302 W
Corrente/Potenza per 3.0 h a 1.70 V/el. a 20 °C	75.1 A / 141 W
Corrente/Potenza per 5.0 h a 1.75 V/el. a 20 °C	50.3 A / 96 W
Corrente/Potenza per 8.0 h a 1.75 V/el. a 20 °C	35.0 A / 68 W
Corrente/Potenza per 10.0 h a 1.80 V/el. a 20 °C	28.5 A / 55 W
Corrente/Potenza per 24.0 h a 1.80 V/el. a 20 °C	13.6 A / 27 W
Fattore di conversione della capacità da 25 °C	103 % di Corrente/Potenza a 20°C
Resistenza interna	0.74 mΩ
Corrente di corto circuito	2.70 kA
Autoscarica a 20 °C	max. 6% / Mese
Potenza dissipata in condizioni di mantenimento a 20°C	≈ 0.38 W

Dimensioni e Pesì

Peso	19 kg ±2%
Altezza / Altezza massima compreso i terminali	340 mm / 370 mm
Larghezza	198 mm
Profondità	101 mm
Numero dei poli	1 + / 1 -
Diametro del foro di fissaggio della vite	M10 x 22 filettatura interna
Coppia di serraggio	25 Nm ±2
Grado di Isolamento dei terminali in accordo a IEC/EN 60529	IP 20
Diametro del foro per sonda voltmetrica	2 mm
Sezione consigliata delle connessioni in cavo	95 mm ²
Eccessori terminali e connessioni di serie	uso flessibile EVO o PerfectPlus - connettori
Connessioni in rame stagnate e isolate	Per il materiale rotabile sono raccomandati connettori flessibili
Resistenza agli urti ed alle vibrazioni	Categoria 1, Classe B (IEC 61373:2011)

Applicazioni principali

Possibilità di installazione	verticalmente
Distanza di montaggio di cella	nessuna distanza necessaria; per carichi più elevati 5-10 mm consigliato per il raffreddamento
Materiale di caso / copertura; Classificazione dei contenitori e coperchi in accordo ai	PP - FR o PP (su richiesta) V-0 (UL94); I2 / F1 (NF F 16-101) o HB (UL94)
Durata in servizio prevista per uso ferroviario a 15 °C	6 anni (max 30% DOD / giorno)
Durata Ciclica (DB Test : 30% DOD/8h)	> 80% C _{nom} dopo 1'300 cicli
Vita progettuale	12+ Long Life, in accordo ai Eurobat Classification
Nome di spedizione	Batterie, umide, piene di acido

Hawker® PerfectRail™ 5PzS275

Specifiche di funzionamento

Figura 1



Figura 2

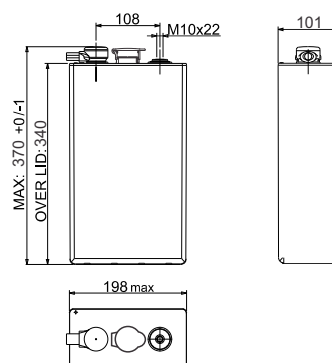
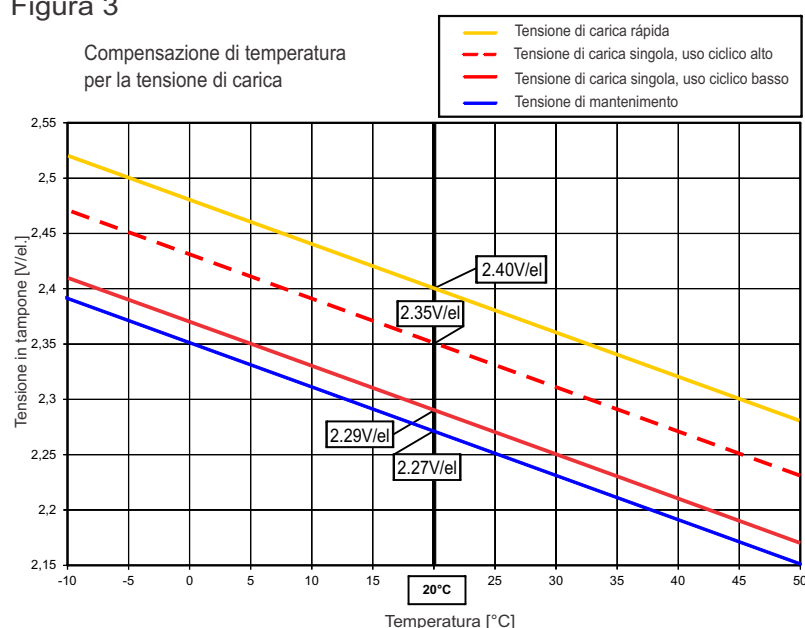


Figura 3



Temperatura in °C	Percentuale riferita alla capacita dichiarata (C ₅)
40	113
35	109
30	106
25	103
20	100
15	97
10	93
5	89
0	84
-5	77
-10	70
-15	62
-20	52
-25	40
-30	29

Valori stimati.
Devono essere verificate con profilo di carico effettivo.

Istruzioni operative

Di carica consigliata per le applicazioni del materiale rotabile (standby funzionamento in parallelo)	IU0U carica: Compensazione di temperatura 2 livelli di carica con limitazione di corrente (secondo DIN 41773)
Tensione di carica rapida a 20°C (Boost)	2.40 V/el.
Inferiore o costante tensione di carica a 20°C	2.29 ... 2.35 V/el. (basso ... alto uso ciclico)
Corrente di carica per UI o IU0U-ricarica (DIN 41773)	50 ... 75 A (minimo per uso ciclico: 63 A)
Compensazione della tensione a seconda della temperatura	- 4 mV/K per elemento
Tensione di mantenimento a 20°C(± 1%)	2.27 V/el. (Valido anche per galleggiare a lungo workshop e deposito)
Calcolo ventilazione	Come batterie VRLA in accordo to EN 50272- 2:2001 $Q = 0.05 * N_{\text{elemento}} * I_{\text{gas}} * C_{\text{AhC10}} * 10^{-3} \text{ [m}^3/\text{h]}$ $I_{\text{gas}} = 5 \text{ (a } 2.29 \text{ V/el.) ; } I_{\text{gas}} = 20 \text{ (a } 2.40 \text{ V/el.)}$
Rabbocco dell'acqua	manualmente / Sistema 'aquamatic' opzionale
Temperatura di servizio consigliata	Da 15°C a 25°C
Massima temperatura consentita a lungo termine	+40°C assicurando una corretta ventilazione (ridotta vita operativa)
Massima temperatura consentita per breve tempo (< 3h)	+50°C assicurando una corretta ventilazione (ridotta vita operativa)
Temperatura minima operativa e stoccaggio	- 40°C (in condizioni di carico)

Hawker® PerfectRail™ 5PzS275

Dati di scarica

Prestazione in Ampere per elemento a fine scarica

Tensione [V/el.]	Temp	Tempo di scarica [h:min]																			
		0:01	0:05	0:10	0:15	0:20	0:25	0:30	0:40	0:50	1:00	1:30	2:00	3:00	4:00	5:00	8:00	10:00	12:00	24:00	
1.90	20°C	191.4	191.4	191.4	177.8	164.7	154.0	144.6	129.5	117.9	108.1	87.7	74.2	57.5	47.8	41.1	29.2	24.6	21.2	11.8	
	25°C	191.4	191.4	191.4	181.0	168.4	157.7	148.5	133.2	121.5	111.7	90.7	76.9	59.6	49.4	42.5	30.2	25.4	21.9	12.2	
1.85	20°C	258.0	257.9	235.8	215.0	198.2	184.0	172.1	152.8	137.8	125.9	100.7	84.6	64.8	53.1	45.5	32.1	27.0	23.3	12.9	
	25°C	257.9	257.9	239.7	219.3	203.1	189.0	177.2	157.7	142.6	130.4	104.7	87.9	67.4	55.1	47.1	33.3	27.9	24.1	13.3	
1.80	20°C	323.7	311.4	275.7	249.1	228.4	211.0	196.5	173.0	154.9	140.5	111.0	92.4	69.9	56.9	48.4	34.0	28.5	24.6	13.6	
	25°C	323.7	315.2	280.7	255.1	234.5	217.3	203.0	179.3	160.9	146.2	115.7	96.3	72.9	59.2	50.3	35.2	29.5	25.4	14.0	
1.75	20°C	392.8	356.7	313.4	281.5	255.9	235.2	217.9	190.4	168.9	152.4	118.6	97.9	73.4	59.4	50.3	35.0	29.2	25.2	13.8	
	25°C	392.8	361.5	319.9	288.8	263.7	243.1	225.8	197.9	176.2	159.1	124.0	102.4	76.7	62.0	52.4	36.4	30.3	26.1	14.3	
1.70	20°C	461.6	399.9	348.9	311.0	281.2	256.8	236.4	204.5	180.3	161.3	124.0	101.6	75.1	60.2	50.7	35.0	29.2	25.2	13.8	
	25°C	461.6	406.0	356.6	320.1	290.7	266.3	245.8	213.3	188.6	169.0	130.0	106.5	78.7	62.9	52.8	36.4	30.3	26.1	14.3	
1.65	20°C	485.1	439.9	382.1	338.8	304.0	275.4	251.9	215.5	188.8	167.8	126.1	102.0	75.1	60.2	50.7	35.0	29.2	25.2	13.8	
	25°C	485.1	447.0	391.6	349.5	315.2	286.7	263.1	225.7	198.0	176.5	132.7	107.1	78.7	62.9	52.8	36.4	30.3	26.1	14.3	
1.60	20°C	485.1	476.6	413.2	364.1	323.9	291.3	264.5	223.9	192.6	169.0	126.1	102.0	75.1	60.2	50.7	35.0	29.2	25.2	13.8	
	25°C	485.1	484.9	423.9	376.4	337.1	304.4	277.2	235.4	203.6	178.6	132.7	107.1	78.7	62.9	52.8	36.4	30.3	26.1	14.3	

Prestazione in watt per elemento a fine scarica

Tensione [V/el.]	Temp	Tempo di scarica [h:min]																			
		0:01	0:05	0:10	0:15	0:20	0:25	0:30	0:40	0:50	1:00	1:30	2:00	3:00	4:00	5:00	8:00	10:00	12:00	24:00	
1.90	20°C	362.9	362.9	362.9	339.0	315.2	295.1	277.8	249.5	226.8	208.6	170.0	144.7	112.6	93.8	81.0	57.7	48.7	42.1	23.3	
	25°C	362.9	362.8	362.8	344.9	321.7	301.6	284.7	256.6	233.8	215.2	175.9	149.7	116.8	96.9	83.8	59.7	50.3	43.4	23.9	
1.85	20°C	474.5	474.4	436.9	399.1	369.5	344.1	322.9	288.2	261.1	239.1	192.1	162.1	125.3	102.7	88.5	62.8	52.9	45.8	25.4	
	25°C	474.4	474.4	443.5	407.0	377.7	353.1	331.8	297.0	269.9	247.4	199.3	168.4	130.2	106.7	91.7	65.1	54.7	47.3	26.1	
1.80	20°C	581.9	561.5	497.9	452.0	415.8	385.5	360.2	319.3	288.1	262.7	208.2	174.7	133.6	109.1	93.1	65.9	55.3	47.9	26.5	
	25°C	582.0	567.9	506.7	462.1	426.0	396.6	371.3	329.9	298.5	272.7	217.1	181.9	139.0	113.6	96.5	68.4	57.3	49.5	27.3	
1.75	20°C	686.6	624.7	551.5	498.0	455.5	420.8	391.5	344.0	308.3	280.1	220.4	182.8	138.6	113.0	95.6	67.6	56.5	48.8	27.0	
	25°C	686.6	633.1	562.3	510.2	468.7	434.0	404.6	357.1	320.3	291.5	230.2	190.8	144.5	117.8	99.6	70.1	58.6	50.5	27.7	
1.70	20°C	783.8	682.2	597.2	536.9	489.0	449.8	416.7	363.7	322.7	292.2	228.1	187.6	141.0	114.3	96.3	67.6	56.5	48.8	27.0	
	25°C	783.8	692.6	609.9	551.4	504.3	464.9	432.0	378.7	337.0	304.9	238.8	196.4	147.5	119.3	100.5	70.2	58.6	50.5	27.7	
1.65	20°C	816.1	730.7	637.7	569.9	516.4	472.5	436.2	378.3	333.8	299.8	231.8	188.5	141.0	114.3	96.3	67.6	56.5	48.8	27.0	
	25°C	816.1	742.0	652.9	586.2	533.7	489.9	453.3	394.9	349.6	313.5	243.5	198.0	147.5	119.3	100.5	70.2	58.6	50.5	27.7	
1.60	20°C	816.1	774.9	672.3	597.6	538.2	489.6	450.3	388.2	340.7	302.2	231.8	188.5	141.0	114.3	96.3	67.6	56.5	48.8	27.0	
	25°C	816.1	780.7	688.9	616.5	557.8	509.5	469.4	406.1	357.9	318.1	243.5	198.0	147.5	119.3	100.5	70.2	58.6	50.5	27.7	

Valori di scarica costante senza perdite di tensione nei connettori e cavi!

Il nostro supporto tecnico si offre di calcolare la curva di scarica secondo il Vostro diagramma di carico specifico.



Global & Americas
Headquarters
EnerSys
2366 Bernville Road
Reading,
Pennsylvania 19605
USA
Tel. + 1-610-208-1991

EMEA
Headquarters
EH Europe GmbH
Löwenstrasse 32
8001 Zürich
Switzerland
Tel: +41 (0)44 215 74 10
Fax: +41 (0)44 215 74 11

EH Europe GmbH
PDAC EMEA
Hagnastrasse 27
4132 Muttenz
Switzerland
Tel: +41 61 706 36 36
Fax: +41 61 706 36 37